

ACmaxx Axiallüfter

100



Technische Informationen

Fortschritt made by ebm-papst

Bestes Beispiel: die ACmaxx Lüfter von ebm-papst, die dank einer ebenso genialen wie einfachen Weiterentwicklung gegenüber herkömmlichen AC-Lüftern erhebliche Vorteile bringen.

Ziel der Entwicklung der neuen ACmaxx Reihe war es, das technische Niveau des herkömmlichen AC-Lüfters deutlich zu erhöhen und dabei durch identische Baugrößen eine Umstellung auf die neue Technologie so einfach wie möglich zu machen. Kurz: den tatsächlichen 1:1 Ersatz ohne jede Änderung der Peripherie oder der Spannungssituation.

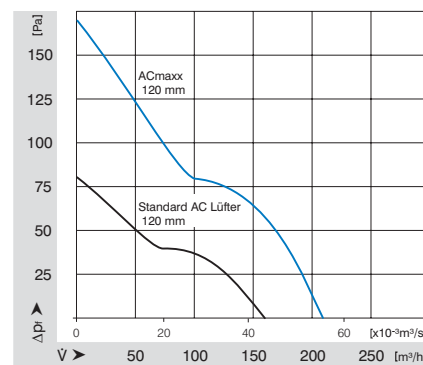
Die herausragenden Merkmale der ACmaxx Lüfter:

1. Für alle AC-Spannungen vorbereitet

Die ACmaxx Lüftergeneration ist für den direkten Anschluss an alle Wechselspannungen und Frequenzen vorbereitet und eröffnet mit seiner universellen Spannungsversorgung große Einsparpotentiale. Neben verringertem Logistikaufwand und Lagerhaltung zählt vor allem die weltweite Verfügbarkeit: ohne Umschalten paßt sich ACmaxx jeder Versorgungsspannung an. Von 85 bis 265 Volt und an Netzfrequenzen von 50 und 60 Hertz. Spannungsschwankungen im Netz werden selbsttätig kompensiert.

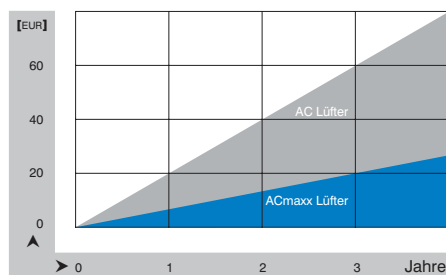
2. Mehr Leistung, mehr Flexibilität

Das moderne Antriebskonzept dieser Lüfterserie ist im Gegensatz zur konventionellen AC-Technologie an keine starre Netzfrequenz gebunden. Dadurch kann die Motordrehzahl in einem weiten Bereich erhöht werden. ACmaxx bietet somit einen deutlich höheren Volumenstrom und eine signifikante Druckerhöhung.



3. Höchste Energieeffizienz

Das Antriebskonzept von ACmaxx basiert auf der hochmodernen EC-Technologie mit einem hervorragenden Motorwirkungsgrad. In direktem Vergleich mit AC-Lüftern gleicher Baugröße ist die Energieaufnahme bis zu 75 % geringer – bei höherer Kühlleistung! Schon allein über die Energiebilanz rechnet sich ACmaxx nach wenigen Monaten. Die Einsparungen über die gesamte Lebensdauer – vor allem in Anlagen mit mehreren Lüftern – ist beachtlich.

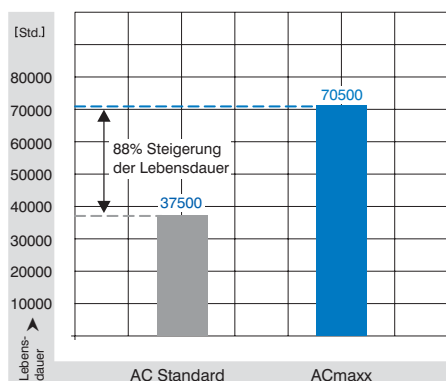


Energiekostenvergleich:
Standard AC-Lüfter
versus ACmaxx
bei gleicher Luftleistung.

4. Lange Lebensdauer

Der Wirkungsgrad von ACmaxx Motoren ist bis zu 75 % größer als der von herkömmlichen AC-Lüftervarianten. Dies spart nicht nur Energie, sondern bedeutet auch eine geringere Eigenerwärmung des Motors. Gerade das Lagersystem reagiert positiv auf die geringe Erwärmung: Der Grund weshalb ACmaxx-Lüfter eine bis zu 85 % längere Lebensdauer erreichen!

Damit verlängern sich auch die Service- und Wartungsintervalle deutlich. Investitionen in Ersatzlüfter, und mehr noch teure Ausfallzeiten, bleiben überschaubar klein.



5. Flexibel und Betriebssicher

Die Flexibilität von ACmaxx ist einmalig. Mit seinen intelligenten Features lässt sich ACmaxx individuell auf den jeweiligen Applikationsfall anpassen: Stand-by-Modus, Überlastmodus in Spitzenzeiten oder Nachtabsenkung bis hin zum temperaturgeführten, leisen Betrieb ist alles möglich.

Von der Drehzahlüberwachung bis zur Langzeit-Funktionskontrolle mittels Alarm- oder Tachosignal bietet ACmaxx optionale Schnittstellen, mit deren Hilfe eine Betriebsüberwachung einfach und schnell realisierbar ist.

Weitere Informationen zu diesen Lüfteroptionen finden Sie im Kapitel „Lüfterspecials“ ab Seite 82.

Oder Sie sprechen ganz einfach mit unseren Applikationsingenieuren über Ihren idealen ACmaxx.

6. Sicherheit

- Sicherheitszulassungen: UL und CSA. VDE 0805 / EN60950 in Anmeldung. VDE 0700 / EN60335 auf Anfrage.
- Lüfter sind CE-konform.
- EMV-Schutz:
 - > EN61000-4-4 Level 1 (1 kV)B
 - > EN61000-4-2 Level 8 kV/15 kV
 - > EN61000-4-3
 - > EN61000-4-6
 - > EN61000-4-8
 - > EN55022 Klasse B

7. Umwelt

- Optional: verbesserter Feuchteschutz oder Feuchteschutzklasse IP 54.

ACmaxx Axiallüfter

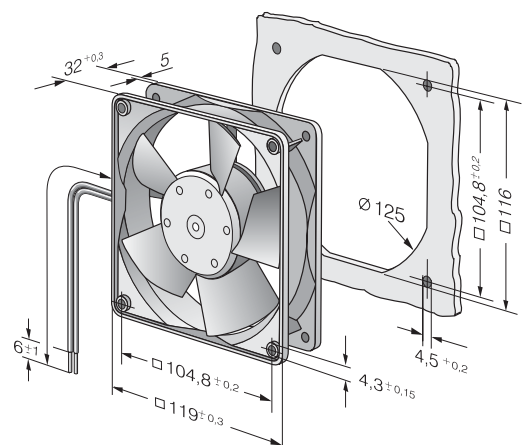
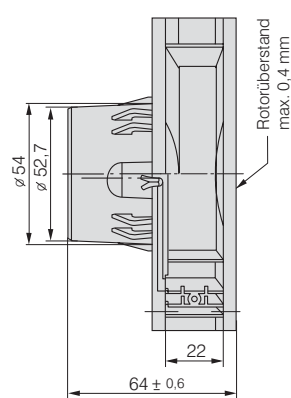
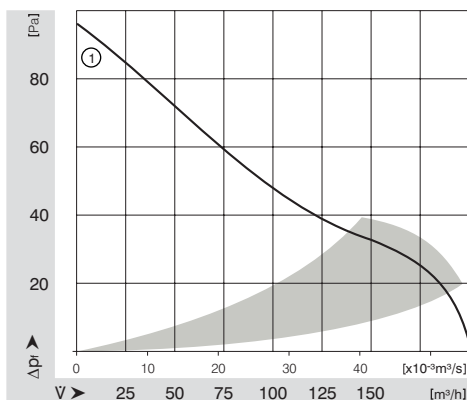
Serie AC 4300 119 x 119 x 32 mm



- Lüfter mit elektronisch kommutiertem Außenläufermotor für den Anschluss an alle Wechselstromnetze.
- Mit elektronischem Blockier- und Überlastschutz.
- Lüfter aus glasfaserverstärktem Kunststoff. Gehäuse PBTP. Flügelrad aus PA.
- Über Stege blasend. Drehrichtung auf Rotor gesehen rechts.
- Elektrischer Anschluss an 2 Einzellitzen AWG 22. Litzenden abisoliert und verzinkt.
- Drehzahlsteuerung, Sensor- und Alarmsignal sowie Schutz gegen Umwelteinflüsse auf Anfrage möglich.
- Masse 325 g.

Neendaten	Volumenstrom		Nennspannung	Frequenz	Spannungsbereich	Geräusch	Sintec-Gleitlager Kugellager	Leistungsaufnahme	Nennzahl	Temperaturbereich	Lebensdauer L ₁₀ bei 40 °C		Diagrammkennlinie
	m ³ /h	10 ⁻³ m ³ /s									Stunden	Stunden	
AC 4300 H	204	57	115 / 230	50 / 60	85 ... 265	51	6,4	■	11	3 400	-20...+70	45 000 / 22 500	1

Drehzahlvarianten auf Anfrage lieferbar.



ACmaxx Axiallüfter

Serie AC 6200 N 172 ø x 51 mm



- Lüfter mit elektronisch kommutiertem Außenläufermotor für den Anschluss an alle Wechselstromnetze.
- Mit elektronischem Blockier- und Überlastschutz.
- Lüftergehäuse aus Metall, Flügelrad aus glasfaserverstärktem Kunststoff PA.
- Über Stege blasend. Drehrichtung auf Rotor gesehen links.
- Elektrischer Anschluss an 2 Einzelleitungen AWG 22. Gehäuse mit Erdungsöse für Schraube M4 x 8 (TORX).
- Drehzahlsteuerung, Sensor- und Alarmsignal sowie Schutz gegen Umwelteinflüsse auf Anfrage möglich.
- Masse 900 g.

Neendaten	Volumenstrom	Volumenstrom	Nennspannung	Frequenz	Spannungsbereich	Geräusch	Sintec-Gleitlager Kugellager	Leistungsaufnahme	Nennzahl	Temperaturbereich	Lebensdauer L ₁₀ bei 40 °C	bei t _{max}	Diagrammkennlinie
Typ	m ³ /h	10 ⁻³ m ³ /s	V	Hz	V AC	dB(A)	Bel	□/■	Watt	min ⁻¹	°C	Stunden	Stunden
AC 6200 NM	350	97,2	115 / 230	50 / 60	85 ... 265	50	5,7	■	14	2 850	-20...+70	80 000 / 40 000	1

Drehzahlvarianten auf Anfrage lieferbar.

