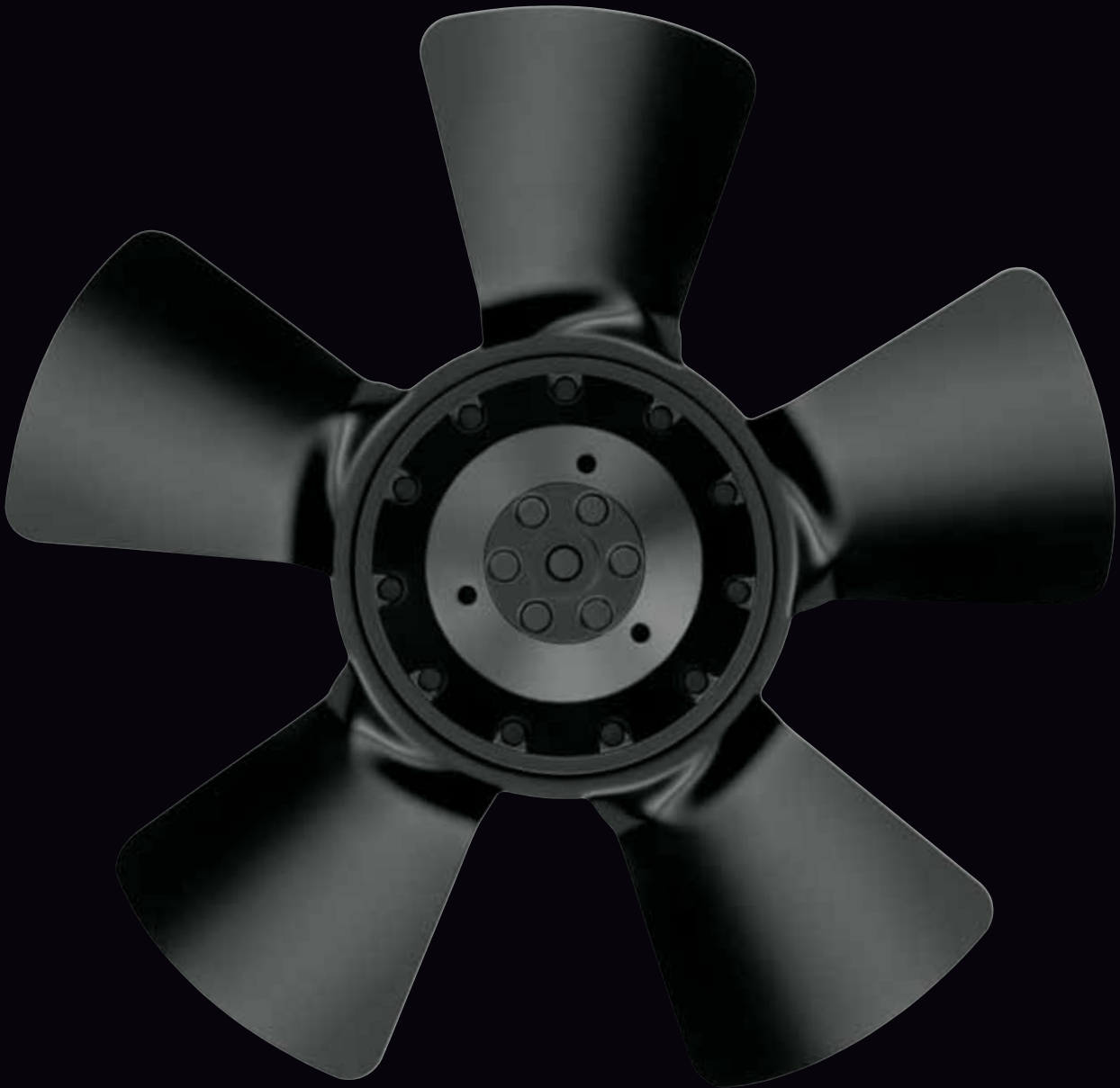


# AC Axialventilatoren A-Reihe

AC Axialventilatoren, A-Reihe

Ø 200 - Ø 350

158



# AC Axialventilatoren

A-Reihe, Ø 200



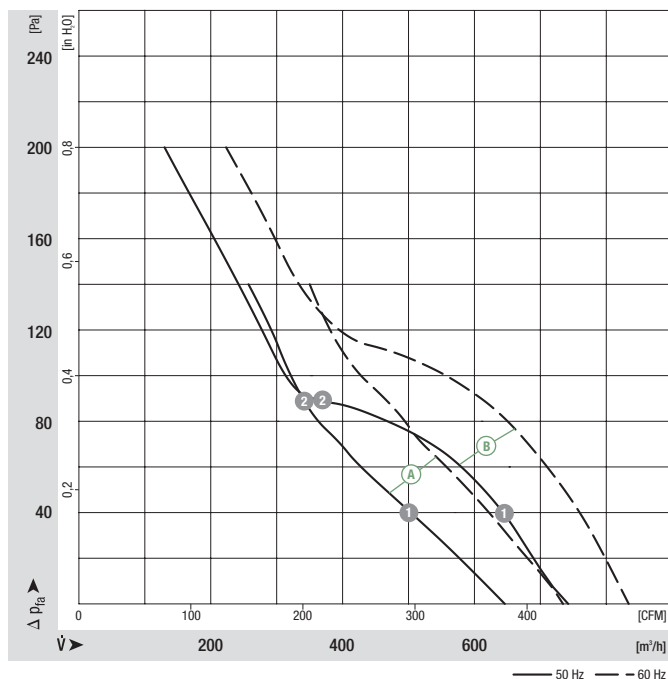
- **Material:** Schutzgitter: Stahl, phosphatiert und schwarz kunststoffbeschichtet  
Wandring: Stahlblech, vorverzinkt und schwarz kunststoffbeschichtet  
Schaufeln: Stahlblech, schwarz lackiert  
Rotor: schwarz lackiert
- **Schaufelanzahl:** 5
- **Drehrichtung:** Förderrichtung "V" links, Förderrichtung "A" rechts auf den Rotor gesehen
- **Schutzart:** IP 44
- **Isolationsklasse:** "B"
- **Einbaulage:** Welle horizontal oder Rotor unten; Rotor oben auf Anfrage
- **Kondenswasserbohrungen:** rotorseitig
- **Betriebsart:** Dauerbetrieb (S1)
- **Lagerung:** wartungsfreie Kugellager

Nenndaten		Kennlinie	Nennspannung	Frequenz	Volumenstrom	Drehzahl	Leistungsaufnahme	Stromaufnahme	Kondensator	Schalldruckpegel	Einsatzbereich max.	Zul. Umgebungstemp.	Masse ohne Anbauten	Anschlussbild
Typ	Motor	VAC	Hz	m³/h	min⁻¹	W	A	µF/VDB	dB(A)	Pa	°C	kg	S. 416 f.	
*2D 200 <sup>(1)</sup>	M2D 068-CF	Ⓐ	3~ 230/400	50	830	2800	53	0,26/0,15	—	67	140	-25..+75	1,7	C1)/C2)
			3~ 230/400	60	940	3150	70	0,24/0,14	—	70	140	-25..+75		
*2E 200	M2E 068-CA	Ⓑ	1~ 230	50	740	2740	50	0,24	1,5/400	65	200	-25..+75	1,4	A1)
			1~ 230	60	830	3120	61	0,28	1,5/400	69	200	-25..+75		
*4D 200 <sup>(1)</sup>	M4D 068-CF	Ⓒ	3~ 230/400	50	390	1450	22	0,16/0,09	—	51	70	-25..+60	1,5	C1)/C2)
			3~ 230/400	60	460	1730	21	0,12/0,07	—	55	100	-25..+80		
*4S 200	M4S 068-BF	Ⓓ	1~ 230	50	375	1380	40	0,30	—	52	60	-25..+50	1,2	B)
			1~ 230	60	445	1630	34	0,24	—	53	80	-25..+65		

Änderungen vorbehalten

(1) 230 VAC Δ / 400 VAC Y

## Kennlinien

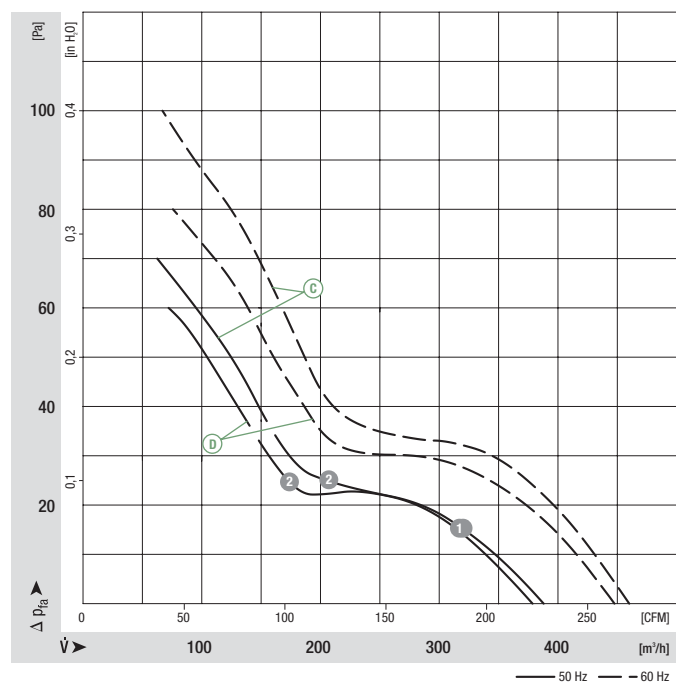


	n	P <sub>1</sub>	I
	[min <sup>-1</sup> ]	[W]	[A]
Ⓐ 1	2785	53	0,15
Ⓐ 2	2770	55	0,15
Ⓑ 1	2670	51	0,24
Ⓑ 2	2670	50	0,24

- **Motorschutz:** (A) (C) ohne Temperaturschutz, (B) (D) Temperaturwächter intern geschaltet
- **Kabelauführung:** (A) (C) (D) seitlich, (B) variabel
- **Schutzklasse:** I
- **Normkonformität:** EN 60335-1, (B) (D) auch CE
- **Zulassungen:** (B) CCC

Förderrichtung			
	< "V"/"A" > ohne Anbauten	< "V"/"A" > mit runder Volldüse	< "V"/"A" > mit Schutzgitter für Volldüse
"V" "A"	A2D 200-AA02 -01 A2D 200-AA02 -02	W2D 200-CA02 -01 W2D 200-CA02 -02	S2D 200-BA02 -01 S2D 200-BA02 -02
"V" "A"	A2E 200-AF02 -01 A2E 200-AF02 -02	W2E 200-CF02 -01 W2E 200-CF02 -02	S2E 200-BF02 -01 S2E 200-BF02 -02
"V" "A"	A4D 200-AA04 -01 A4D 200-AA04 -02	W4D 200-CA04 -01 W4D 200-CA04 -02	S4D 200-BA04 -01 S4D 200-BA04 -02
"V" "A"	A4S 200-AA02 -01 A4S 200-AA02 -02	W4S 200-CA02 -01 W4S 200-CA02 -02	S4S 200-BA02 -01 S4S 200-BA02 -02

**Kennlinien**



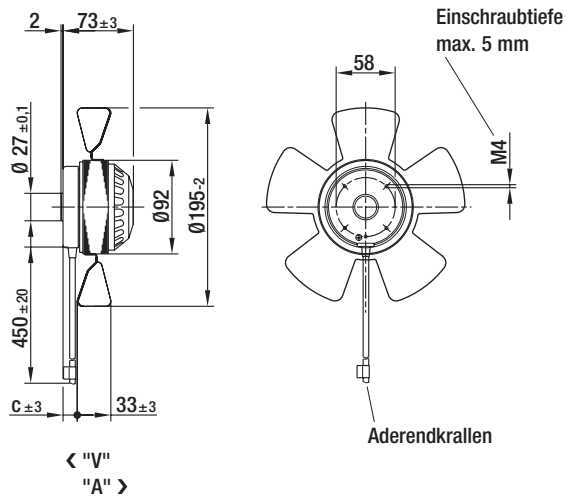
	n [min <sup>-1</sup> ]	P <sub>1</sub> [W]	I [A]
(C) 1	1460	24	0,09
(C) 2	1460	24	0,09
(D) 1	1375	40	0,30
(D) 2	1380	39	0,29

# AC Axialventilatoren

A-Reihe, Ø 200, Zeichnungen der Förderrichtung "V" und "A"



## ohne Anbauten



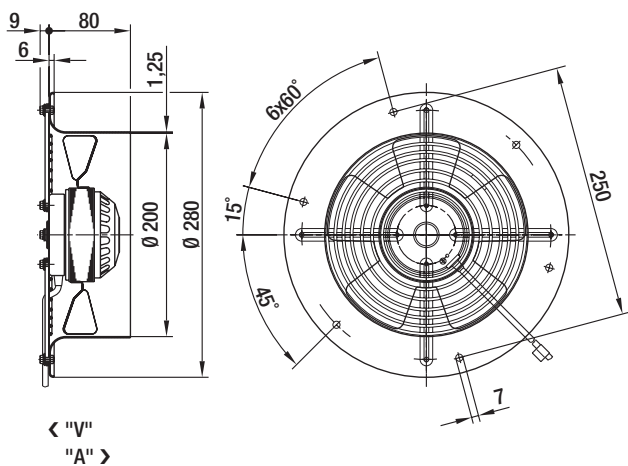
## Typ

c

A2D 200-AA02 -01	"V"	21,0
A2D 200-AA02 -02	"A"	21,0
A2E 200-AF02 -01	"V"	21,0
A2E 200-AF02 -02	"A"	21,0
A4D 200-AA04 -01	"V"	20,0
A4D 200-AA04 -02	"A"	20,0
A4S 200-AA02 -01	"V"	20,0
A4S 200-AA02 -02	"A"	20,0



## mit runder Volldüse

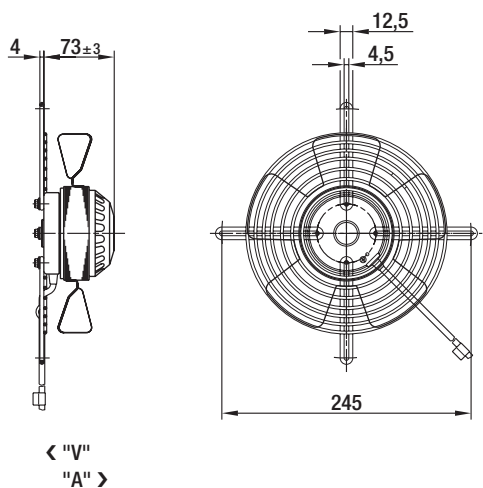


## Typ

W2D 200-CA02 -01	"V"
W2D 200-CA02 -02	"A"
W2E 200-CF02 -01	"V"
W2E 200-CF02 -02	"A"
W4D 200-CA04 -01	"V"
W4D 200-CA04 -02	"A"
W4S 200-CA02 -01	"V"
W4S 200-CA02 -02	"A"



## mit Schutzgitter für Volldüse



## Typ

S2D 200-BA02 -01	"V"
S2D 200-BA02 -02	"A"
S2E 200-BF02 -01	"V"
S2E 200-BF02 -02	"A"
S4D 200-BA04 -01	"V"
S4D 200-BA04 -02	"A"
S4S 200-BA02 -01	"V"
S4S 200-BA02 -02	"A"



# AC Axialventilatoren

A-Reihe, Ø 250



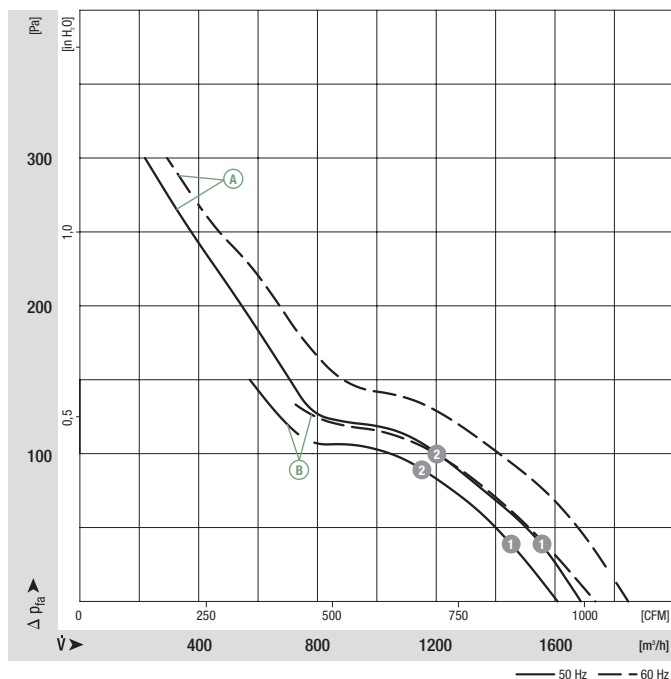
- **Material:** Schutzgitter: Stahl, phosphatiert und schwarz kunststoffbeschichtet  
Wandring: Stahlblech, vorverzinkt und schwarz kunststoffbeschichtet  
Schaufeln: Stahlblech, schwarz lackiert  
Rotor: schwarz lackiert
- **Schaufelanzahl:** 5
- **Drehrichtung:** Förderrichtung "V" links, Förderrichtung "A" rechts auf den Rotor gesehen
- **Schutzart:** IP 44
- **Isolationsklasse:** "B"
- **Einbaulage:** Welle horizontal oder Rotor unten; Rotor oben auf Anfrage
- **Kondenswasserbohrungen:** rotorseitig
- **Betriebsart:** Dauerbetrieb (S1)
- **Lagerung:** wartungsfreie Kugellager

Nenndaten		Kennlinie	Nennspannung	Frequenz	Volumenstrom	Drehzahl	Leistungsaufnahme	Stromaufnahme	Kondensator	Schalldruckpegel	Einsatzbereich max.	Zul. Umgebungstemp.	Masse ohne Anbauten	Anschlussbild
Typ	Motor	VAC	Hz	m³/h	min⁻¹	W	A	µF/VDB	dB(A)	Pa	°C	kg	S. 416 f.	
*2D 250 <sup>(1)</sup>	M2D 068-DF	Ⓐ	3~ 230/400	50	1685	2650	110	0,38/0,22	—	72	300	-25..+70	2,2	C1)/C2)
			3~ 230/400	60	1845	2950	160	0,45/0,26	—	75	300	-25..+40		
*2E 250	M2E 068-DF	Ⓑ	1~ 230	50	1610	2550	115	0,51	4,0/400	72	150	-25..+55	2,2	A1)
			1~ 230	60	1740	2750	165	0,74	4,0/400	73	130	-25..+50		
*4D 250 <sup>(1)</sup>	M4D 068-CF	Ⓒ	3~ 230/400	50	890	1420	30	0,16/0,09	—	58	90	-25..+75	1,6	C1)/C2)
			3~ 230/400	60	1035	1650	35	0,14/0,08	—	62	100	-25..+75		
*4S 250	M4S 068-CF	Ⓓ	1~ 230	50	870	1400	72	0,53	—	58	80	-25..+40	1,7	B)
			1~ 230	60	1000	1620	67	0,46	—	62	100	-25..+50		

Änderungen vorbehalten

(1) 230 VAC Δ / 400 VAC Y

## Kennlinien

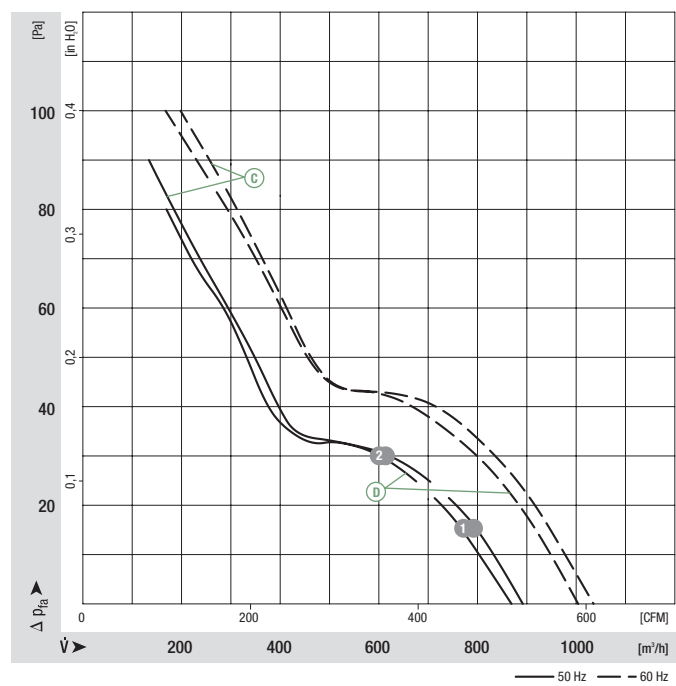


	n [min⁻¹]	P <sub>1</sub> [W]	I [A]
Ⓐ 1	2645	123	0,23
Ⓐ 2	2615	131	0,24
Ⓑ 1	2520	122	0,54
Ⓑ 2	2480	126	0,55

- **Motorschutz:** (A) (C) ohne Temperaturschutz, (B) (D) Temperaturwächter intern geschaltet
- **Kabelausführung:** (A) (C) (D) seitlich, (B) variabel
- **Schutzklasse:** I
- **Normkonformität:** EN 60335-1, (B) (D) auch CE
- **Zulassungen:** (A) (B) CCC

Förderrichtung	< "V"/"A" >		
	ohne Anbauten	mit runder Voldüse	mit Schutzgitter für Voldüse
"V"	A2D 250-AA02 -01	W2D 250-CA02 -01	S2D 250-BA02 -01
"A"	A2D 250-AA02 -02	W2D 250-CA02 -02	S2D 250-BA02 -02
"V"	A2E 250-AE65 -01	W2E 250-CE65 -01	S2E 250-BE65 -01
"A"	A2E 250-AE65 -02	W2E 250-CE65 -02	S2E 250-BE65 -02
"V"	A4D 250-AA04 -01	W4D 250-CA04 -01	S4D 250-BA04 -01
"A"	A4D 250-AA04 -02	W4D 250-CA04 -02	S4D 250-BA04 -02
"V"	A4S 250-AA02 -01	W4S 250-CA02 -01	S4S 250-BA02 -01
"A"	A4S 250-AA02 -02	W4S 250-CA02 -02	S4S 250-BA02 -02

**Kennlinien**



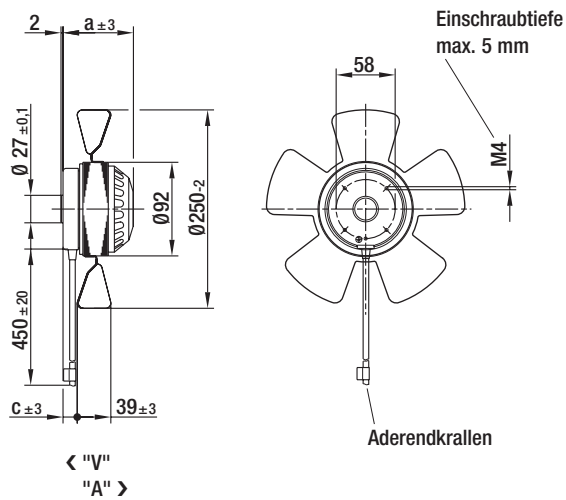
	n [min <sup>-1</sup> ]	P <sub>1</sub> [W]	I [A]
(C) 1	1420	32	0,09
(C) 2	1410	33	0,09
(D) 1	1400	70	0,52
(D) 2	1395	71	0,52

# AC Axialventilatoren

A-Reihe, Ø 250, Zeichnungen der Förderrichtung "V" und "A"



## ohne Anbauten

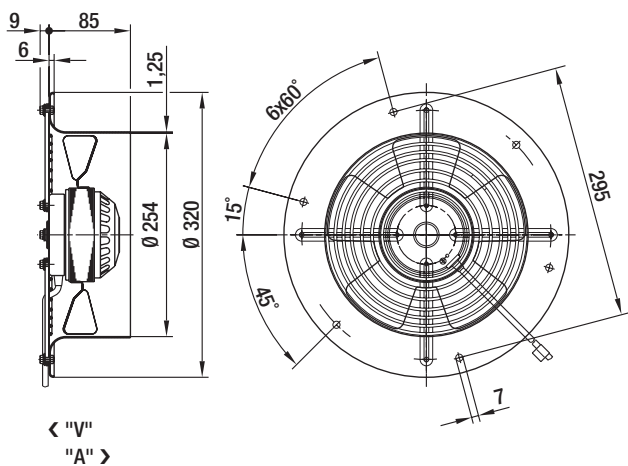


## Typ

		a	c
A2D 250-AA02 -01	"V"	83,0	27,0
A2D 250-AA02 -02	"A"	83,0	27,0
A2E 250-AE65 -01	"V"	83,0	27,0
A2E 250-AE65 -02	"A"	83,0	27,0
A4D 250-AA04 -01	"V"	73,0	19,0
A4D 250-AA04 -02	"A"	73,0	19,0
A4S 250-AA02 -01	"V"	73,0	19,0
A4S 250-AA02 -02	"A"	73,0	19,0



## mit runder Volldüse

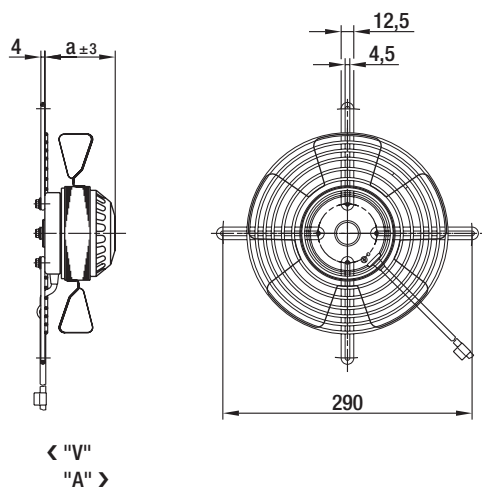


## Typ

W2D 250-CA02 -01	"V"
W2D 250-CA02 -02	"A"
W2E 250-CE65 -01	"V"
W2E 250-CE65 -02	"A"
W4D 250-CA04 -01	"V"
W4D 250-CA04 -02	"A"
W4S 250-CA02 -01	"V"
W4S 250-CA02 -02	"A"



## mit Schutzgitter für Volldüse



## Typ

		a
S2D 250-BA02 -01	"V"	83,0
S2D 250-BA02 -02	"A"	83,0
S2E 250-BE65 -01	"V"	83,0
S2E 250-BE65 -02	"A"	83,0
S4D 250-BA04 -01	"V"	73,0
S4D 250-BA04 -02	"A"	73,0
S4S 250-BA02 -01	"V"	73,0
S4S 250-BA02 -02	"A"	73,0



# AC Axialventilatoren

A-Reihe, Ø 300



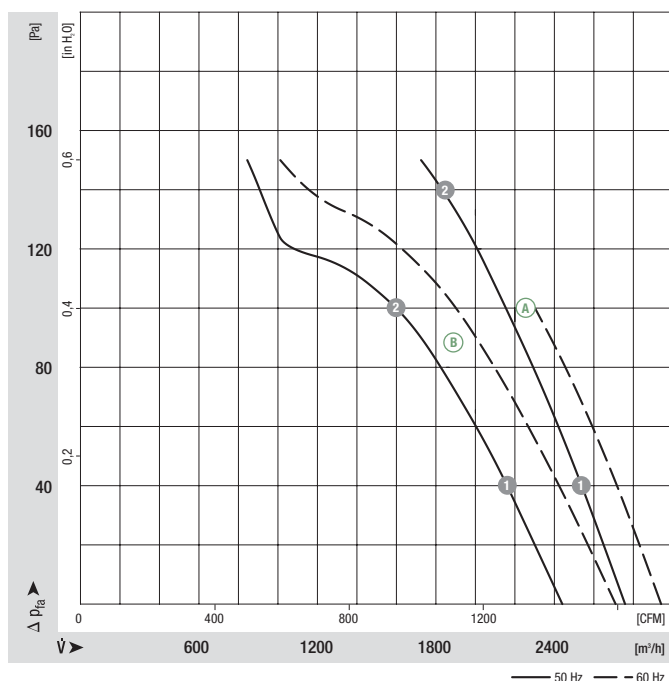
- **Material:** Schutzgitter: Stahl, phosphatiert und schwarz kunststoffbeschichtet  
Wandring: Stahlblech, vorverzinkt und schwarz kunststoffbeschichtet  
Schaufeln: Stahlblech, schwarz lackiert  
Rotor: schwarz lackiert
- **Schaufelanzahl:** 5
- **Drehrichtung:** Förderrichtung "V" links, Förderrichtung "A" rechts auf den Rotor gesehen
- **Schutzart:** IP 44
- **Isolationsklasse:** "B"
- **Einbaulage:** Welle horizontal oder Rotor unten; Rotor oben auf Anfrage
- **Kondenswasserbohrungen:** rotorseitig
- **Betriebsart:** Dauerbetrieb (S1)
- **Lagerung:** wartungsfreie Kugellager

Nenndaten		Kennlinie	Nennspannung	Frequenz	Volumenstrom	Drehzahl	Leistungsaufnahme	Stromaufnahme	Kondensator	Schalldruckpegel	Einsatzbereich max.	Zul. Umgebungstemp.	Masse ohne Anbauten	Anschlussbild
Typ	Motor	VAC	Hz	m³/h	min⁻¹	W	A	µF/VDB	dB(A)	Pa	°C	kg	S. 416 f.	
*2D 300 <sup>(1)</sup>	M2D 068-EC	Ⓐ 3~	230/400	50	2760	2650	180	0,54/0,31	—	76	150	-25..+60	2,7	C1)/C2)
		3~	230/400	60	2940	2800	270	0,71/0,41	—	77	100	-25..+40		
*2E 300	M2E 068-EC	Ⓑ 1~	230	50	2440	2650	140	0,62	5,0/400	75	150	-25..+55	2,5	A1)
		1~	230	60	2700	2900	190	0,83	5,0/400	78	150	-25..+50		
*4D 300 <sup>(1)</sup>	M4D 068-DF	Ⓒ 3~	230/400	50	1740	1370	85	0,36/0,21	—	66	100	-25..+55	2,3	C1)/C2)
		3~	230/400	60	1910	1520	110	0,38/0,22	—	69	110	-25..+40		
*4E 300	M4E 068-DF	Ⓓ 1~	230	50	1690	1350	95	0,44	3,0/400	65	120	-25..+45	2,3	A1)
		1~	230	60	1830	1450	105	0,47	2,0/400	66	100	-25..+40		
*4S 300	M4S 068-DF	Ⓔ 1~	230	50	1440	1380	94	0,67	—	62	75	-25..+30	2,1	B)
		1~	230	60	1600	1550	94	0,67	—	64	60	-25..+40		

Änderungen vorbehalten

(1) 230 VAC Δ / 400 VAC Y

## Kennlinien

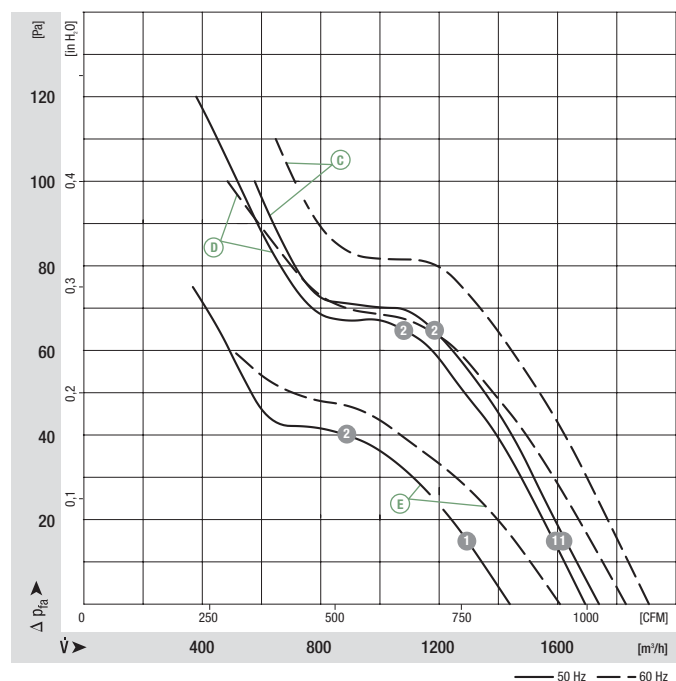


	n	P <sub>1</sub>	I
	[min <sup>-1</sup> ]	[W]	[A]
Ⓐ 1	2610	190	0,32
Ⓐ 2	2535	220	0,35
Ⓑ 1	2600	149	0,66
Ⓑ 2	2530	162	0,71

- **Motorschutz:** (A) (C) ohne Temperaturschutz, (B) (D) (E) Temperaturwächter intern geschaltet
- **Kabelauführung:** (A) (C) (E) seitlich, (B) (D) variabel
- **Schutzklasse:** I
- **Normkonformität:** EN 60335-1, (B) (D) (E) auch CE
- **Zulassungen:** (A) (C) CCC, (B) GOST

Förderrichtung			
	ohne Anbauten	mit runder Voldüse	mit Schutzgitter für Voldüse
"V" "A"	A2D 300-AD02 -01 A2D 300-AD02 -02	W2D 300-CD02 -01 W2D 300-CD02 -02	S2D 300-BD02 -01 S2D 300-BD02 -02
"V" "A"	A2E 300-AC47 -01 A2E 300-AC47 -02	W2E 300-CC47 -01 W2E 300-CC47 -02	S2E 300-BC47 -01 S2E 300-BC47 -02
"V" "A"	A4D 300-AA02 -01 A4D 300-AA02 -02	W4D 300-CA02 -01 W4D 300-CA02 -02	S4D 300-BA02 -01 S4D 300-BA02 -02
"V" "A"	A4E 300-AA01 -01 A4E 300-AA01 -02	W4E 300-CA01 -01 W4E 300-CA01 -02	S4E 300-BA01 -01 S4E 300-BA01 -02
"V" "A"	A4S 300-AA02 -01 A4S 300-AA02 -02	W4S 300-CA02 -01 W4S 300-CA02 -02	S4S 300-BA02 -01 S4S 300-BA02 -02

**Kennlinien**



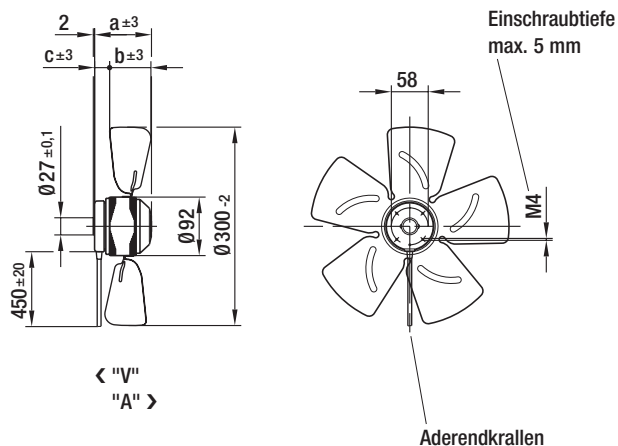
	n [min <sup>-1</sup> ]	P <sub>1</sub> [W]	I [A]
(C) 1	1360	86	0,21
(C) 2	1345	94	0,22
(D) 1	1345	96	0,43
(D) 2	1315	101	0,45
(E) 1	1375	92	0,67
(E) 2	1360	94	0,67

# AC Axialventilatoren

A-Reihe, Ø 300, Zeichnungen der Förderrichtung "V" und "A"



## ohne Anbauten

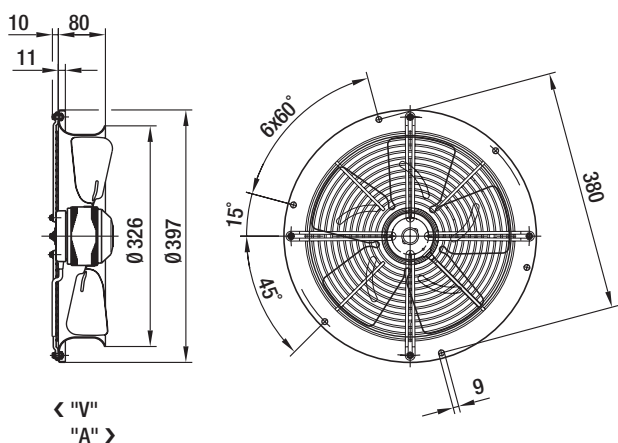


## Typ

		a	b	c
A2D 300-AD02 -01	"V"	101,0	30,0	32,0
A2D 300-AD02 -02	"A"	101,0	30,0	32,0
A2E 300-AC47 -01	"V"	98,0	20,0	30,0
A2E 300-AC47 -02	"A"	98,0	20,0	30,0
A4D 300-AA02 -01	"V"	83,0	56,0	20,0
A4D 300-AA02 -02	"A"	83,0	56,0	20,0
A4E 300-AA01 -01	"V"	83,0	56,0	20,0
A4E 300-AA01 -02	"A"	83,0	56,0	20,0
A4S 300-AA02 -01	"V"	83,0	30,0	20,0
A4S 300-AA02 -02	"A"	83,0	30,0	20,0



## mit runder Volldüse

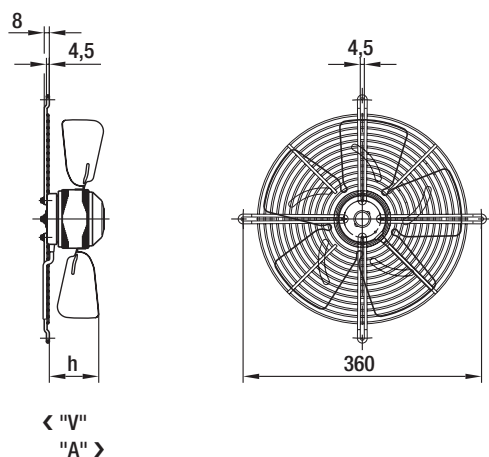


## Typ

W2D 300-CD02 -01	"V"
W2D 300-CD02 -02	"A"
W2E 300-CC47 -01	"V"
W2E 300-CC47 -02	"A"
W4D 300-CA02 -01	"V"
W4D 300-CA02 -02	"A"
W4E 300-CA01 -01	"V"
W4E 300-CA01 -02	"A"
W4S 300-CA02 -01	"V"
W4S 300-CA02 -02	"A"



## mit Schutzgitter für Volldüse



## Typ

		h
S2D 300-BD02 -01	"V"	64,0
S2D 300-BD02 -02	"A"	64,0
S2E 300-BC47 -01	"V"	50,0
S2E 300-BC47 -02	"A"	37,0
S4D 300-BA02 -01	"V"	73,0
S4D 300-BA02 -02	"A"	73,0
S4E 300-BA01 -01	"V"	73,0
S4E 300-BA01 -02	"A"	73,0
S4S 300-BA02 -01	"V"	52,0
S4S 300-BA02 -02	"A"	52,0



# AC Axialventilatoren

A-Reihe, Ø 315



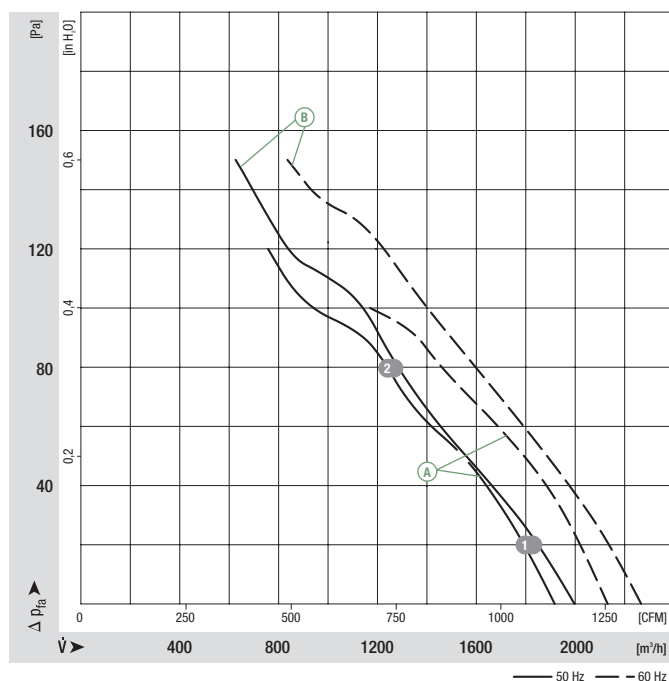
- **Material:** Schutzgitter: Stahl, phosphatiert und schwarz kunststoffbeschichtet  
Wandring: Stahlblech, vorverzinkt und schwarz kunststoffbeschichtet  
Schaufeln: Stahlblech, schwarz lackiert  
Rotor: schwarz lackiert
- **Schaufelanzahl:** 5
- **Drehrichtung:** Förderrichtung "V" links, Förderrichtung "A" rechts auf den Rotor gesehen
- **Schutzart:** IP 44
- **Isolationsklasse:** "B"
- **Einbaulage:** Welle horizontal oder Rotor unten; Rotor oben auf Anfrage
- **Kondenswasserbohrungen:** rotorseitig
- **Betriebsart:** Dauerbetrieb (S1)
- **Lagerung:** wartungsfreie Kugellager

Nenndaten		Kennlinie	Nennspannung	Frequenz	Volumenstrom	Drehzahl	Leistungsaufnahme	Stromaufnahme	Kondensator	Schalldruckpegel	Einsatzbereich max.	Zul. Umgebungstemp.	Masse ohne Anbauten	Anschlussbild
Typ	Motor	VAC	Hz	m³/h	min⁻¹	W	A	µF/VDB	dB(A)	Pa	°C	kg	S. 416 f.	
*4D 315 <sup>(1)</sup>	M4D 068-EC	Ⓐ 3~	230/400	50	1990	1400	78	0,33/0,19	—	65	150	-25..+80	2,8	C1)/C2)
		3~	230/400	60	2260	1590	115	0,36/0,21	—	68	150	-25..+60		
*4E 315	M4E 068-EC	Ⓑ 1~	230	50	1950	1400	120	0,53	5,0/400	67	180	-25..+50	2,8	A1)
		1~	230	60	2230	1610	135	0,60	4,0/400	70	120	-25..+45		

Änderungen vorbehalten




(1) 230 VAC Δ / 400 VAC Y

## Kennlinien



	n	P <sub>1</sub>	I
	[min⁻¹]	[W]	[A]
Ⓐ 1	1390	82	0,19
Ⓐ 2	1370	95	0,20
Ⓑ 1	1395	123	0,55
Ⓑ 2	1360	136	0,60

- **Motorschutz:** Ⓐ ohne Temperaturschutz, Ⓑ Temperaturwächter intern geschaltet
- **Kabelauführung:** seitlich
- **Schutzklasse:** I
- **Normkonformität:** EN 60335-1, Ⓑ auch CE
- **Zulassungen:** CCC

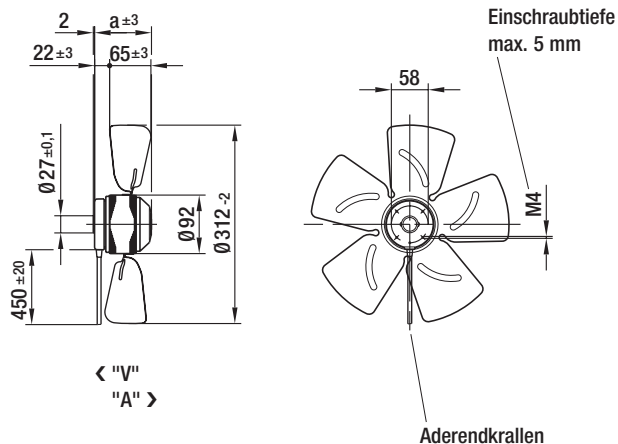
Förderrichtung			
	< "V"/"A" > ohne Anbauten	< "V"/"A" > mit runder Volldüse	< "V"/"A" > mit Schutzgitter für Volldüse
"V"	A4D 315-AC20 -01	W4D 315-CC20 -01	S4D 315-BC20 -01
"A"	A4D 315-AC20 -02	W4D 315-CC20 -02	S4D 315-BC20 -02
"V"	A4E 315-AA05 -01	W4E 315-CA05 -01	S4E 315-BA05 -01
"A"	A4E 315-AA05 -02	W4E 315-CA05 -02	S4E 315-BA05 -02

# AC Axialventilatoren

A-Reihe, Ø 315, Zeichnungen der Förderrichtung "V" und "A"



## ohne Anbauten



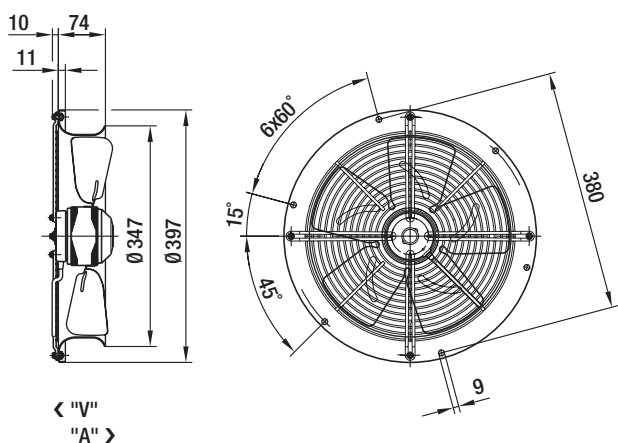
## Typ

a

A4D 315-AC20 -01	"V"	101,0
A4D 315-AC20 -02	"A"	101,0
A4E 315-AA05 -01	"V"	92,0
A4E 315-AA05 -02	"A"	92,0



## mit runder Volldüse

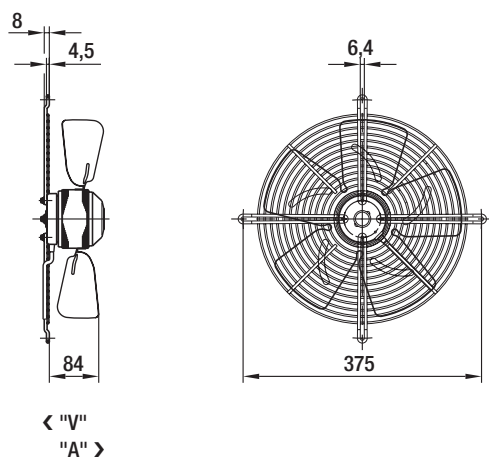


## Typ

W4D 315-CC20 -01	"V"
W4D 315-CC20 -02	"A"
W4E 315-CA05 -01	"V"
W4E 315-CA05 -02	"A"



## mit Schutzgitter für Volldüse



## Typ

S4D 315-BC20 -01	"V"
S4D 315-BC20 -02	"A"
S4E 315-BA05 -01	"V"
S4E 315-BA05 -02	"A"



# AC Axialventilatoren

A-Reihe, Ø 350



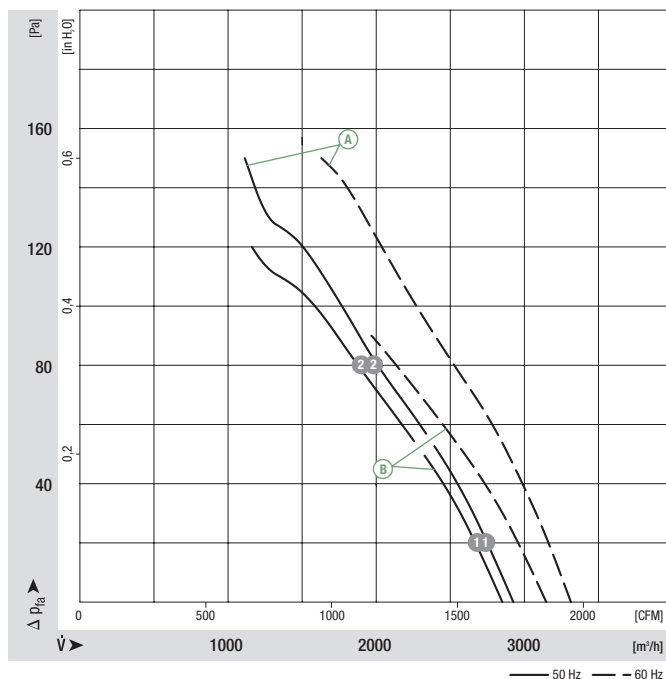
- **Material:** Schutzgitter: Stahl, phosphatiert und schwarz kunststoffbeschichtet  
Wandring: Stahlblech, vorverzinkt und schwarz kunststoffbeschichtet  
Schaufeln: Stahlblech, schwarz lackiert  
Rotor: schwarz lackiert
- **Schaufelanzahl:** 5
- **Drehrichtung:** Förderrichtung "V" links, Förderrichtung "A" rechts auf den Rotor gesehen
- **Schutzart:** IP 44
- **Isolationsklasse:** "B"
- **Einbaulage:** Welle horizontal oder Rotor unten; Rotor oben auf Anfrage
- **Kondenswasserbohrungen:** rotorseitig
- **Betriebsart:** Dauerbetrieb (S1)
- **Lagerung:** wartungsfreie Kugellager

Nenndaten		Kennlinie	Nennspannung	Frequenz	Volumenstrom	Drehzahl	Leistungsaufnahme	Stromaufnahme	Kondensator	Schalldruckpegel	Einsatzbereich max.	Zul. Umgebungstemp.	Masse ohne Anbauten	Anschlussbild
Typ	Motor	VAC	Hz	m³/h	min⁻¹	W	A	µF/VDB	dB(A)	Pa	°C	kg	S. 416 f.	
*4D 350 <sup>(1)</sup>	M4D 068-EC	Ⓐ 3~	230/400	50	2900	1420	145	0,68/0,39	—	69	150	-25..+45	3,1	C1)/C2)
		3~	230/400	60	3300	1620	190	0,62/0,36	—	72	150	-25..+40		
*4E 350	M4E 068-EC	Ⓑ 1~	230	50	2850	1390	140	0,62	5,0/400	68	120	-25..+60	3,1	A1)
		1~	230	60	3190	1550	195	0,86	5,0/400	70	90	-25..+40		

Änderungen vorbehalten




(1) 230 VAC Δ / 400 VAC Y

## Kennlinien



	n	P <sub>1</sub>	I
	[min <sup>-1</sup> ]	[W]	[A]
Ⓐ 1	1405	154	0,39
Ⓐ 2	1390	169	0,40
Ⓑ 1	1375	147	0,65
Ⓑ 2	1345	161	0,71

- **Motorschutz:** Ⓐ ohne Temperaturschutz, Ⓑ Temperaturwächter intern geschaltet
- **Kabelauführung:** seitlich
- **Schutzklasse:** I
- **Normkonformität:** EN 60335-1, Ⓑ auch CE

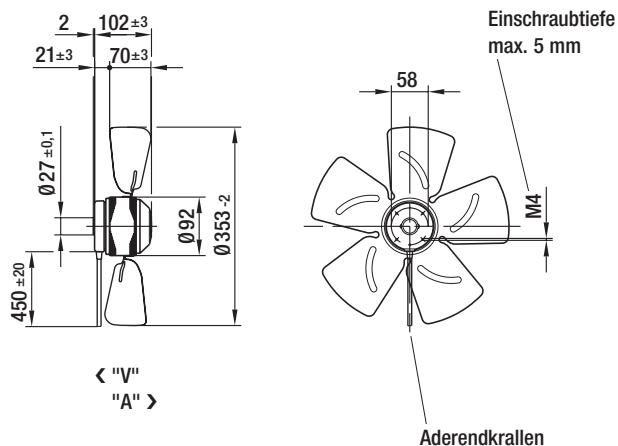
Förderrichtung			
	< "V"/"A" > ohne Anbauten	< "V"/"A" > mit runder Volldüse	< "V"/"A" > mit Schutzgitter für Volldüse
"V" "A"	A4D 350-AA06 -01 A4D 350-AA06 -02	W4D 350-CA06 -01 W4D 350-CA06 -02	S4D 350-BA06 -01 S4D 350-BA06 -02
"V" "A"	A4E 350-AA06 -01 A4E 350-AA06 -02	W4E 350-CA06 -01 W4E 350-CA06 -02	S4E 350-BA06 -01 S4E 350-BA06 -02

# AC Axialventilatoren

A-Reihe, Ø 350, Zeichnungen der Förderrichtung "V" und "A"



## ohne Anbauten

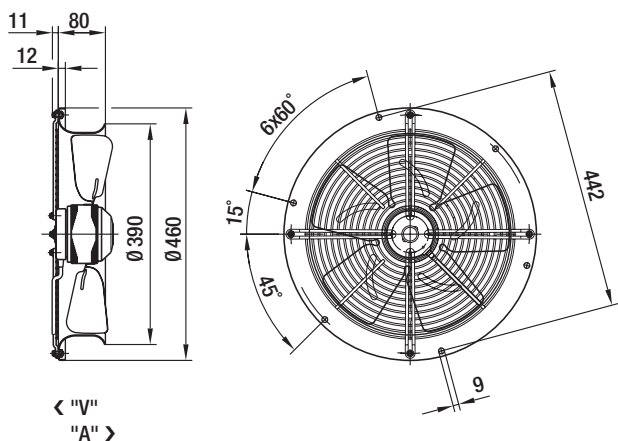


## Typ

A4D 350-AA06 -01	"V"
A4D 350-AA06 -02	"A"
A4E 350-AA06 -01	"V"
A4E 350-AA06 -02	"A"



## mit runder Volldüse

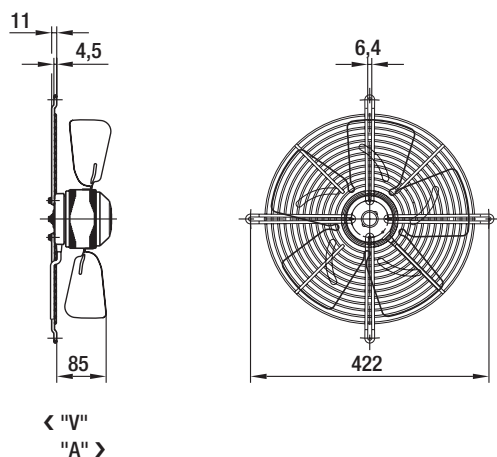


## Typ

W4D 350-CA06 -01	"V"
W4D 350-CA06 -02	"A"
W4E 350-CA06 -01	"V"
W4E 350-CA06 -02	"A"



## mit Schutzgitter für Volldüse



## Typ

S4D 350-BA06 -01	"V"
S4D 350-BA06 -02	"A"
S4E 350-BA06 -01	"V"
S4E 350-BA06 -02	"A"



