

AC Axialventilatoren K-Reihe

Allgemeines

AC Axiallüfter

AC Axial S-Reihe

AC Axialventilatoren, K-Reihe

Ø 250 - Ø 450

132

AC Axial K-Reihe

AC Axial A-Reihe

EC Axiallüfter

EC Axial S-Reihe

Q-Motor

ESM

EC-SYSTEMS

Zubehör

Technologie

Vertretungen



AC Axialventilatoren

K-Reihe, Ø 250 / 300

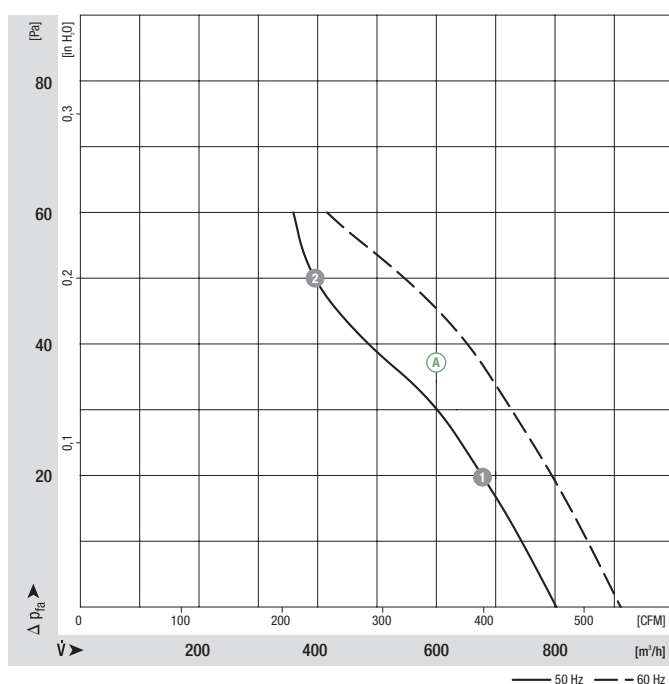


- **Material:** Schutzgitter: Stahl, phosphatiert und schwarz kunststoffbeschichtet
Schaufeln: Kunststoff PA, schwarz
Rotor: schwarz lackiert
- **Schaufelanzahl:** 5
- **Drehrichtung:** Förderrichtung "V" links, Förderrichtung "A" rechts auf den Rotor gesehen
- **Schutzart:** IP 44
- **Isolationsklasse:** "B"
- **Einbaulage:** Welle horizontal oder Rotor unten; Rotor oben auf Anfrage
- **Kondenswasserbohrungen:** rotorseitig
- **Betriebsart:** Dauerbetrieb (S1)
- **Lagerung:** wartungsfreie Kugellager

Nenndaten		Kennlinie	Nennspannung	Frequenz	Volumenstrom	Drehzahl	Leistungsaufnahme	Stromaufnahme	Kondensator	Schalldruckpegel	Einsatzbereich max.	Zul. Umgebungstemp.	Masse ohne Anbauten	Anschlussbild
Typ	Motor	VAC	Hz	m³/h	min⁻¹	W	A	µF/VDB	dB(A)	Pa	°C	kg	S. 416 f.	
*4E 250	M4E 068-BF	Ⓐ	1~ 230	50	800	1350	41	0,18	1,5/400	47	60	-25..+60	1,2	A1)
			1~ 230	60	910	1550	50	0,23	1,5/400	50	60	-25..+70		
*4E 300-*E	M4E 068-BF	Ⓑ	1~ 230	50	1100	1100	52	0,23	1,5/400	53	50	-25..+45	1,3	A1)
			1~ 230	60	1150	1150	60	0,27	1,5/400	54	50	-25..+40		
*4E 300-*H	M4E 068-CF	Ⓒ	1~ 230	50	1340	1350	70	0,31	1,5/400	58	80	-25..+60	1,7	A1)
			1~ 230	60	1460	1480	90	0,40	1,5/400	61	65	-25..+55		

Änderungen vorbehalten

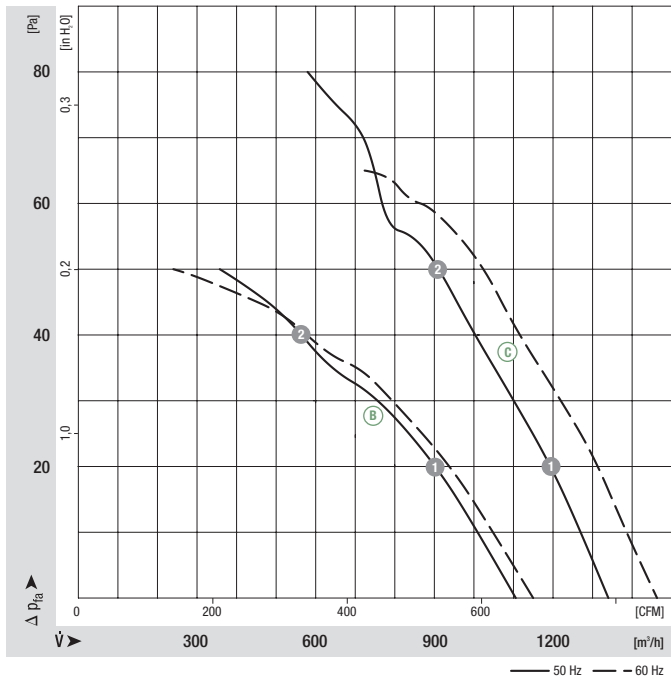
Kennlinien



- **Motorschutz:** Temperaturwächter intern geschaltet
- **Kabelauführung:** (A) (C) axial, (B) variabel
- **Schutzklasse:** I
- **Normkonformität:** EN 60335-1, CE

Förderrichtung	< "V"/"A" >	
	ohne Anbauten	mit Schutzgitter für Kurzdüse
"V"	A4E 250-AE32 -05	S4E 250-AE32 -01
"A"	A4E 250-AE32 -06	S4E 250-AE32 -02
"V"	A4E 300-AE20 -05	S4E 300-EE20 -05
"A"	A4E 300-AE20 -06	S4E 300-EE20 -06
"V"	A4E 300-AH26 -05	S4E 300-EH26 -05
"A"	A4E 300-AH26 -06	S4E 300-EH26 -06

Kennlinien



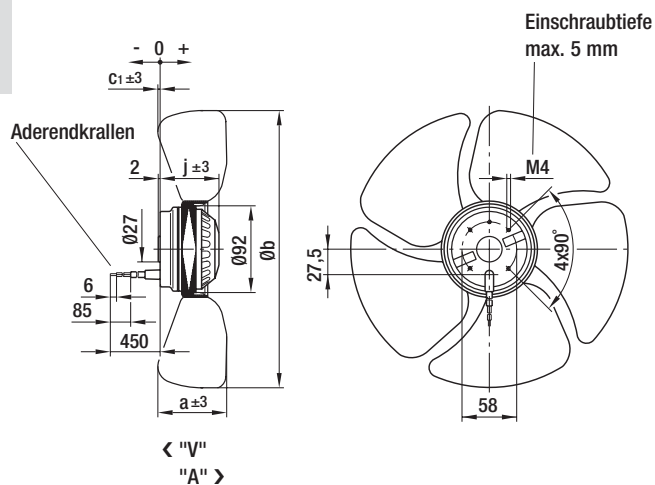
	n [min ⁻¹]	P ₁ [W]	I [A]
(B) 1	1060	53	0,24
(B) 2	985	55	0,24
(C) 1	1325	71	0,32
(C) 2	1310	73	0,33

AC Axialventilatoren

K-Reihe, Ø 250 / 300, Zeichnungen der Förderrichtung "V" und "A"



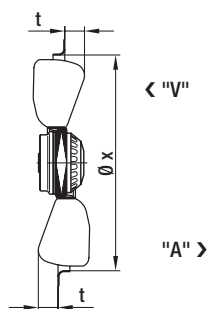
ohne Anbauten



Typ

Typ		a	b	c ₁	j
A4E 250-AE32 -05	"V"	68,0	250,0	-9,0	63,0
A4E 250-AE32 -06	"A"	68,0	250,0	-2,0	63,0
A4E 300-AE20 -05	"V"	75,0	294,0	-9,0	63,0
A4E 300-AE20 -06	"A"	75,0	294,0	-3,0	63,0
A4E 300-AH26 -05	"V"	75,0	294,0	-4,0	73,0
A4E 300-AH26 -06	"A"	75,0	294,0	-4,0	73,0

Einbauanordnung

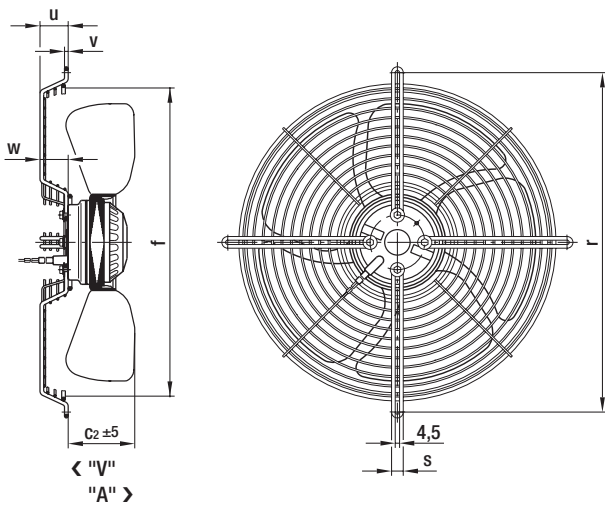


Typ

Typ ohne Anbauten	Typ mit Schutzgitter		t	x
A4E 250-AE32 -05	S4E 250-AE32 -01	"V"	32,0	260,0
A4E 250-AE32 -06	S4E 250-AE32 -02	"A"	32,0	260,0
A4E 300-AE20 -05	S4E 300-EE20 -05	"V"	38,0	306,0
A4E 300-AE20 -06	S4E 300-EE20 -06	"A"	38,0	306,0
A4E 300-AH26 -05	S4E 300-EH26 -05	"V"	38,0	306,0
A4E 300-AH26 -06	S4E 300-EH26 -06	"A"	38,0	306,0



mit Schutzgitter für Kurzdüse



Typ

		c ₂	f	r	s	u	v	w
S4E 250-AE32 -01	"V"	25,0	271,0	300,0	13,5	67,5	4,5	33,5
S4E 250-AE32 -02	"A"	36,0	271,0	300,0	13,5	67,5	4,5	33,5
S4E 300-EE20 -05	"V"	66,0	—	360,0	12,5	30,0	4,0	26,0
S4E 300-EE20 -06	"A"	72,0	—	360,0	12,5	30,0	4,0	26,0
S4E 300-EH26 -05	"V"	71,0	—	360,0	12,5	30,0	4,0	26,0
S4E 300-EH26 -06	"A"	71,0	—	360,0	12,5	30,0	4,0	26,0

AC Axialventilatoren

K-Reihe, Ø 350

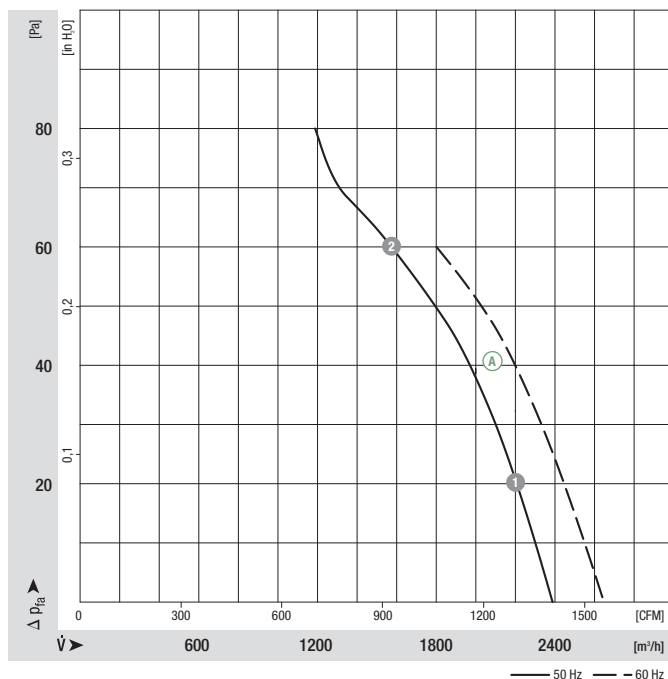


- **Material:** Schutzgitter: Stahl, phosphatiert und schwarz kunststoffbeschichtet
Schaufeln: Kunststoff PA, schwarz
Rotor: schwarz lackiert
- **Schaufelanzahl:** 7
- **Drehrichtung:** Förderrichtung "V" links, Förderrichtung "A" rechts auf den Rotor gesehen
- **Schutzart:** IP 44
- **Isolationsklasse:** "B"
- **Einbaulage:** Welle horizontal oder Rotor unten; Rotor oben auf Anfrage
- **Kondenswasserbohrungen:** rotorseitig
- **Betriebsart:** Dauerbetrieb (S1)
- **Lagerung:** wartungsfreie Kugellager

Nenndaten		Kennlinie	Nennspannung	Frequenz	Volumenstrom	Drehzahl	Leistungsaufnahme	Stromaufnahme	Kondensator	Schalldruckpegel	Einsatzbereich max.	Zul. Umgebungstemp.	Masse ohne Anbauten	Anschlussbild
Typ	Motor	VAC	Hz	m³/h	min⁻¹	W	A	µF/VDB	dB(A)	Pa	°C	kg	S. 416 f.	
*4E 350	M4E 068-DC	Ⓐ 1~ 230 1~ 230	50 60	2390 2650	1350 1500	105 135	0,50 0,60	3,0/400 3,0/400	63 66	80 60	-25..+50 -25..+40	2,0	A1)	



Änderungen vorbehalten

Kennlinien



	n [min⁻¹]	P ₁ [W]	I [A]
Ⓐ 1	1335	110	0,52
Ⓐ 2	1300	120	0,56

- **Motorschutz:** Temperaturwächter intern geschaltet
- **Kabelauführung:** axial
- **Schutzklasse:** I
- **Normkonformität:** EN 60335-1, CE

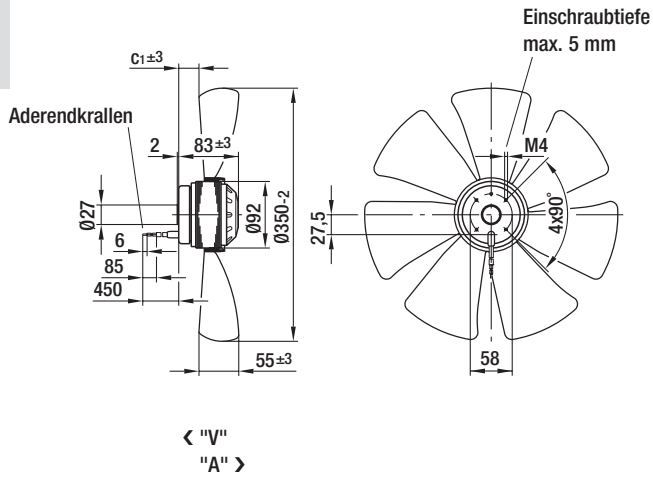
Förderrichtung		
	< "V"/"A" > ohne Anbauten	< "V"/"A" > mit Schutzgitter für Kurzdüse
"V"	A4E 350-AF20 -05	S4E 350-AF20 -01
"A"	A4E 350-AF20 -06	S4E 350-AF20 -02

AC Axialventilatoren

K-Reihe, Ø 350, Zeichnungen der Förderrichtung "V" und "A"



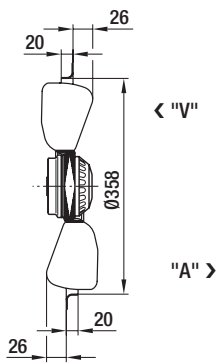
ohne Anbauten



Typ

Typ	c ₁
A4E 350-AF20 -05	"V" 18,0
A4E 350-AF20 -06	"A" 28,0

Einbauanordnung



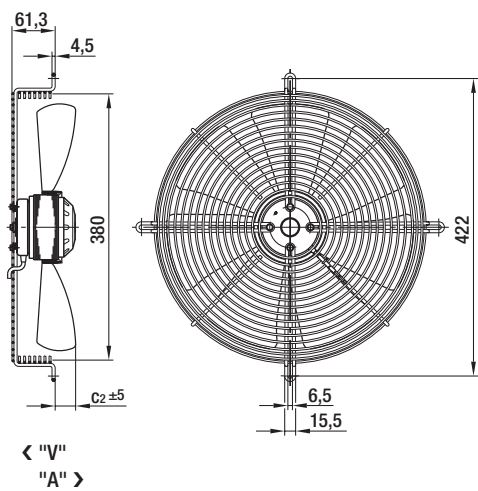
Typ ohne Anbauten

Typ mit Schutzgitter

A4E 350-AF20 -05	S4E 350-AF20 -01	"V"
A4E 350-AF20 -06	S4E 350-AF20 -02	"A"



mit Schutzgitter für Kurzdüse



Typ

Typ		c ₂
S4E 350-AF20 -01	"V"	19,0
S4E 350-AF20 -02	"A"	29,0

AC Axialventilatoren

K-Reihe, Ø 360

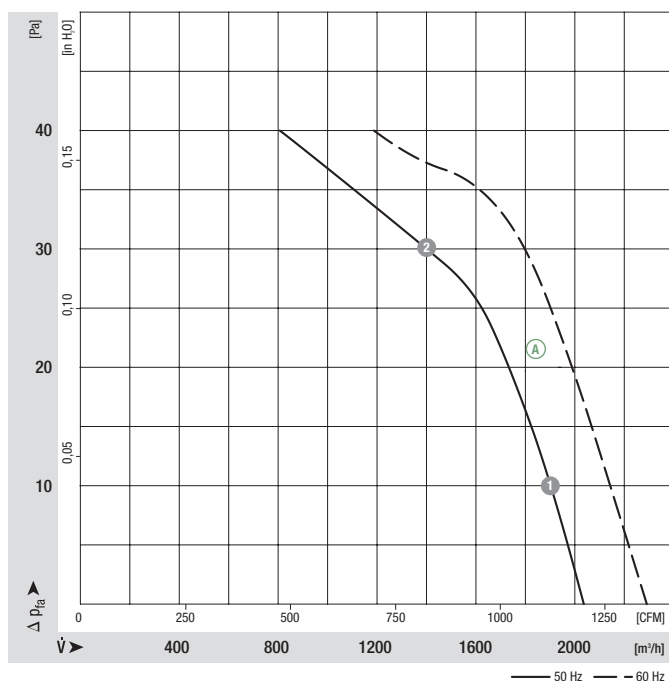


- **Material:** Schutzgitter: Stahl, phosphatiert und schwarz kunststoffbeschichtet
Schaufeln: Kunststoff, schwarz
Rotor: schwarz lackiert
- **Schaufelanzahl:** 3
- **Drehrichtung:** Förderrichtung "V" links, Förderrichtung "A" rechts auf den Rotor gesehen
- **Schutzart:** IP 44
- **Isolationsklasse:** "B"
- **Einbaulage:** Welle horizontal oder Rotor unten; Rotor oben auf Anfrage
- **Kondenswasserbohrungen:** rotorseitig
- **Betriebsart:** Dauerbetrieb (S1)
- **Lagerung:** wartungsfreie Kugellager

Nenndaten		Kennlinie	Nennspannung	Frequenz	Volumenstrom	Drehzahl	Leistungsaufnahme	Stromaufnahme	Kondensator	Schalldruckpegel	Einsatzbereich max.	Zul. Umgebungstemp.	Masse ohne Anbauten	Anschlussbild
Typ	Motor	VAC	Hz	m³/h	min⁻¹	W	A	µF/VDB	dB(A)	Pa	°C	kg	S. 416 f.	
*6E 360	M6E 068-DF	Ⓐ	1~ 230	50	2030	850	65	0,29	2,5/400	46	40	-25..+50	2,0	A1)
			1~ 230	60	2290	960	85	0,38	2,5/400	51	40	-25..+40		



Änderungen vorbehalten

Kennlinien



	n [min⁻¹]	P ₁ [W]	I [A]
Ⓐ 1	850	65	0,29
Ⓐ 2	820	67	0,30

- **Motorschutz:** Temperaturwächter intern geschaltet
- **Kabelauführung:** axial
- **Schutzklasse:** I
- **Normkonformität:** EN 60335-1, CE

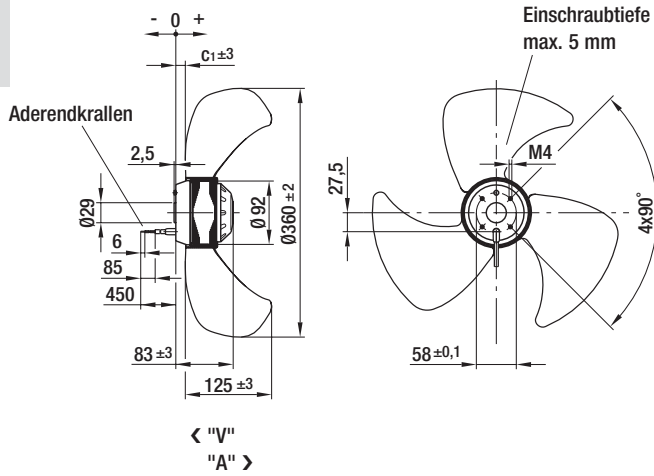
Förderrichtung		
	< "V"/"A" > ohne Anbauten	< "V"/"A" > mit Schutzgitter für Kurzdüse
"V"	A6E 360-AE08 -01	S6E 360-AE08 -01
"A"	A6E 360-AE08 -02	—

AC Axialventilatoren

K-Reihe, Ø 360, Zeichnungen der Förderrichtung "V" und "A"



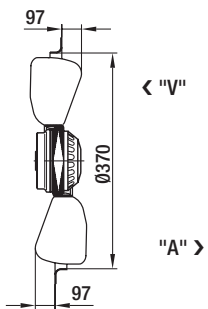
ohne Anbauten



Typ

Typ		c ₁
A6E 360-AE08 -01	"V"	13,0
A6E 360-AE08 -02	"A"	-42,0

Einbauanordnung



Typ ohne Anbauten

Typ mit Schutzgitter

A6E 360-AE08 -01	S6E 360-AE08 -01	"V"
A6E 360-AE08 -02	—	"A"

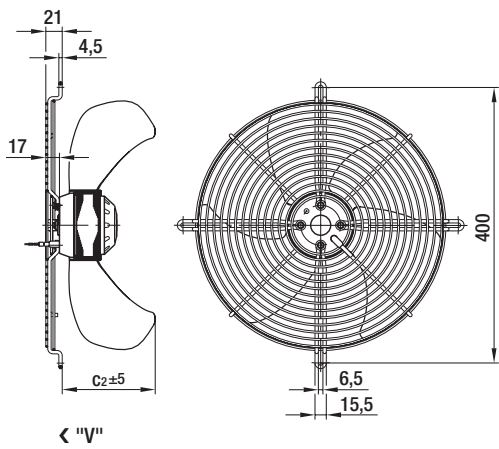


mit Schutzgitter für Kurzdüse

Typ

c₂

S6E 360-AE08 -01 "V" 134,0



AC Axialventilatoren

K-Reihe, Ø 360

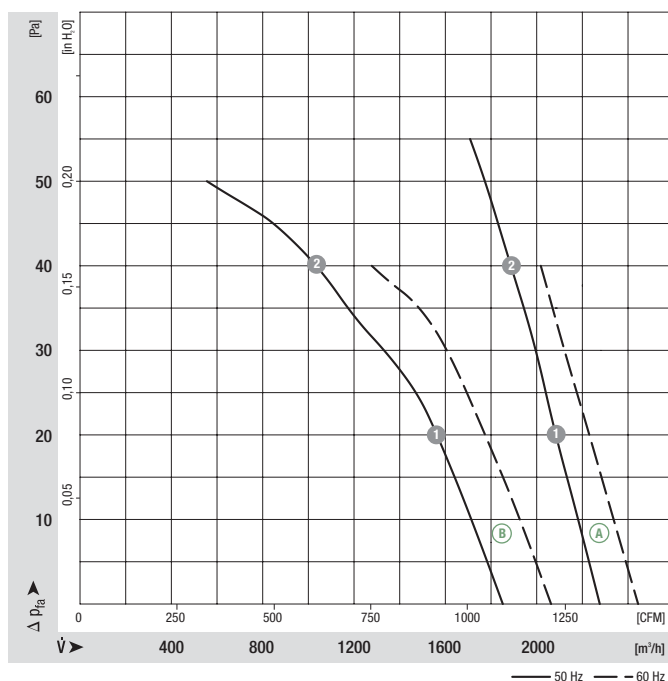


- **Material:** Schutzgitter: Stahl, phosphatiert und schwarz kunststoffbeschichtet
Schaufeln: Kunststoff, schwarz
Rotor: schwarz lackiert
- **Schaufelanzahl:** 4
- **Drehrichtung:** Förderrichtung "V" links, Förderrichtung "A" rechts auf den Rotor gesehen
- **Schutzart:** IP 44
- **Isolationsklasse:** "B"
- **Einbaulage:** Welle horizontal oder Rotor unten; Rotor oben auf Anfrage
- **Kondenswasserbohrungen:** rotorseitig
- **Betriebsart:** Dauerbetrieb (S1)
- **Lagerung:** wartungsfreie Kugellager

Nenndaten		Kennlinie	Nennspannung	Frequenz	Volumenstrom	Drehzahl	Leistungsaufnahme	Stromaufnahme	Kondensator	Schalldruckpegel	Einsatzbereich max.	Zul. Umgebungstemp.	Masse ohne Anbauten	Anschlussbild
Typ	Motor	VAC	Hz	m³/h	min⁻¹	W	A	µF/VDB	dB(A)	Pa	°C	kg	S. 416 f.	
*4E 360	M4E 068-DF	A	1~ 230	50	2275	1320	115	0,54	3,0/400	55	55	-25..+40	2,1	A1)
			1~ 230	60	2440	1430	145	0,64	3,0/400	57	40	-25..+40		
*6E 360	M6E 068-DF	B	1~ 230	50	1850	850	65	0,29	2,5/400	49	50	-25..+55	2,2	A1)
			1~ 230	60	2060	960	85	0,38	2,5/400	52	40	-25..+45		



Änderungen vorbehalten

Kennlinien



	n	P ₁	I
	[min⁻¹]	[W]	[A]
A 1	1310	116	0,55
A 2	1300	119	0,57
B 1	840	66	0,29
B 2	790	71	0,31

- **Motorschutz:** Temperaturwächter intern geschaltet
- **Kabelauführung:** axial
- **Schutzklasse:** I
- **Normkonformität:** EN 60335-1, CE

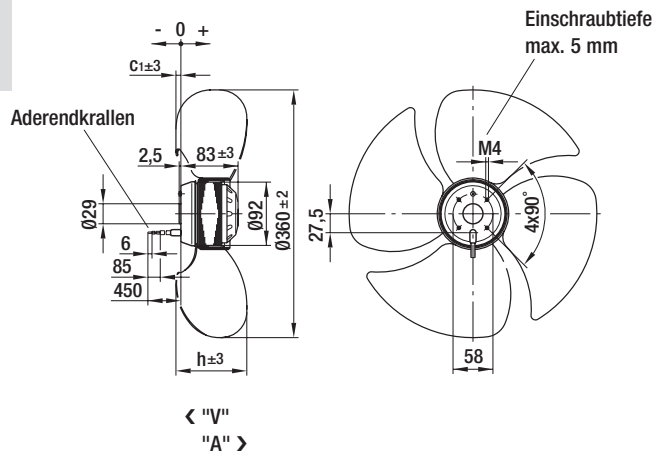
Förderrichtung	 < "V"/"A" >		 < "V"/"A" >	
	ohne Anbauten		mit Schutzgitter für Kurzdüse	
"V"	A4E 360-AC20 -05	S4E 360-EC20 -05		
"A"	A4E 360-AC20 -06	—		
"V"	A6E 360-AA08 -05	S6E 360-EA08 -05		
"A"	A6E 360-AA08 -06	—		

AC Axialventilatoren

K-Reihe, Ø 360, Zeichnungen der Förderrichtung "V" und "A"



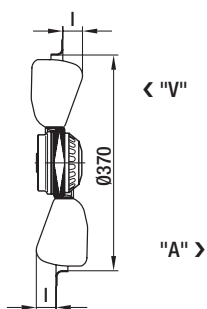
ohne Anbauten



Typ

Typ	c ₁	h
A4E 360-AC20 -05	"V"	8,0
A4E 360-AC20 -06	"A"	-8,0
A6E 360-AA08 -05	"V"	-11,0
A6E 360-AA08 -06	"A"	-8,0

Einbauanordnung

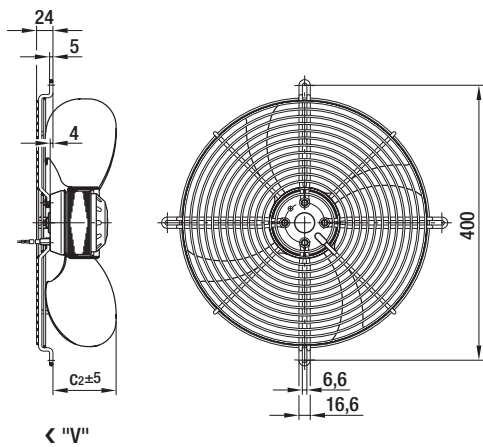


Typ

Typ ohne Anbauten	Typ mit Schutzgitter		l
A4E 360-AC20 -05	S4E 360-EC20 -05	"V"	43,0
A4E 360-AC20 -06	—	"A"	43,0
A6E 360-AA08 -05	S6E 360-EA08 -05	"V"	65,0
A6E 360-AA08 -06	—	"A"	65,0



mit Schutzgitter für Kurzdüse



Typ

Typ		c ₂
S4E 360-EC20 -05	"V"	88,0
S6E 360-EA08 -05	"V"	65,0

AC Axialventilatoren

K-Reihe, Ø 450

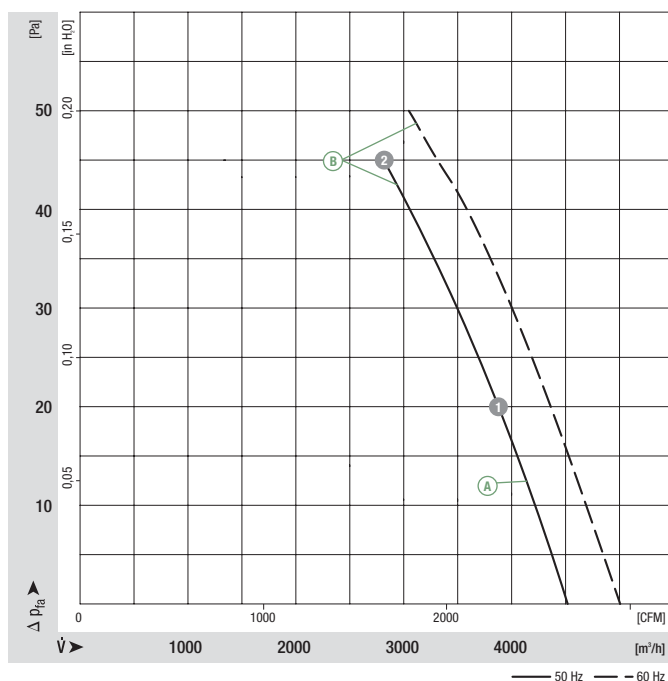


- **Material:** Schutzgitter: Stahl, phosphatiert und schwarz kunststoffbeschichtet
Schaufeln: Kunststoff, schwarz
Rotor: schwarz lackiert
- **Schaufelanzahl:** 3
- **Drehrichtung:** Förderrichtung "V" links, Förderrichtung "A" rechts auf den Rotor gesehen
- **Schutzart:** IP 44
- **Isolationsklasse:** "F"
- **Einbaulage:** Welle horizontal oder Rotor unten; Rotor oben auf Anfrage
- **Kondenswasserbohrungen:** rotorseitig
- **Betriebsart:** Dauerbetrieb (S1)
- **Lagerung:** wartungsfreie Kugellager

Nenndaten		Kennlinie	Nennspannung	Frequenz	Volumenstrom	Drehzahl	Leistungsaufnahme	Stromaufnahme	Kondensator	Schalldruckpegel	Einsatzbereich max.	Zul. Umgebungstemp.	Masse ohne Anbauten	Anschlussbild
Typ	Motor	VAC	Hz	m³/h	min⁻¹	W	A	µF/VDB	dB(A)	Pa	°C	kg	S. 416 f.	
*6E 450-AF	M6E 074-EI	(A)	1~ 230	50	4565	890	140	0,62	4,0/400	57	45	-25..+45	3,7	A1)
*6E 450-AG	M6E 074-GA	(B)	1~ 230	50	4550	890	142	0,65	4,0/400	57	45	-25..+50	4,2	A1)
			1~ 230	60	5050	990	190	0,84	4,0/400	61	50	-25..+40		

Änderungen vorbehalten

Kennlinien



	n [min⁻¹]	P ₁ [W]	I [A]
(A) 1	890	147	0,65
(A) 2	870	155	0,68
(B) 1	880	151	0,68
(B) 2	860	160	0,71

- **Motorschutz:** Temperaturwächter intern geschaltet
- **Kabelaufführung:** variabel
- **Schutzklasse:** I
- **Normkonformität:** EN 60335-1, CE
- **Zulassungen:** CCC
- **Optionen:** Klemmkasten

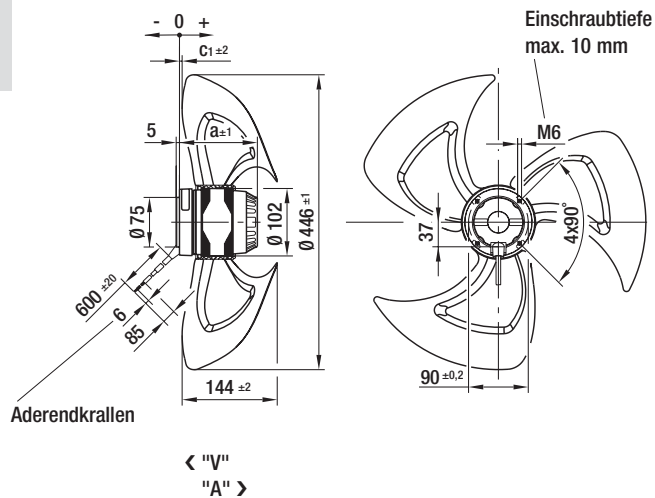
Förderrichtung	 < "V"/"A" >		 < "V"/"A" >	
	ohne Anbauten		mit Schutzgitter für Kurzdüse	
"V"	A6E 450-AF08 -01	S6E 450-AF08 -01		
"A"	A6E 450-AF08 -02	—		
"V"	A6E 450-AG05 -01	S6E 450-AG05 -01		
"A"	A6E 450-AG05 -02	—		

AC Axialventilatoren

K-Reihe, Ø 450, Zeichnungen der Förderrichtung "V" und "A"



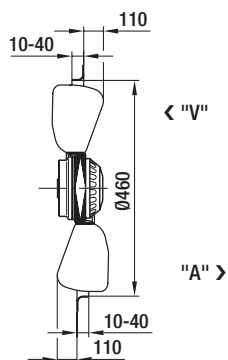
ohne Anbauten



Typ

Typ		a	c ₁
A6E 450-AF08 -01	"V"	117,0	4,0
A6E 450-AF08 -02	"A"	117,0	-18,0
A6E 450-AG05 -01	"V"	129,0	4,0
A6E 450-AG05 -02	"A"	129,0	-18,0

Einbauanordnung



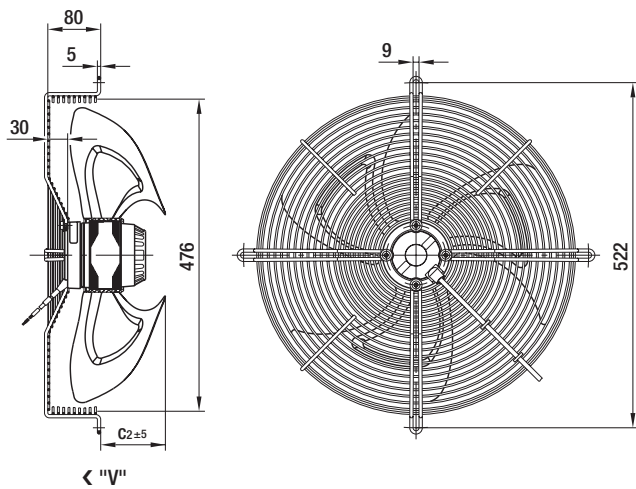
Typ ohne Anbauten

Typ mit Schutzgitter

A6E 450-AF08 -01	S6E 450-AF08 -01	"V"
A6E 450-AF08 -02	—	"A"
A6E 450-AG05 -01	S6E 450-AG05 -01	"V"
A6E 450-AG05 -02	—	"A"



mit Schutzgitter für Kurzdüse



Typ

Typ		c ₂
S6E 450-AF08 -01	"V"	98,0
S6E 450-AG05 -01	"V"	98,0

AC Axialventilatoren

K-Reihe, Ø 450



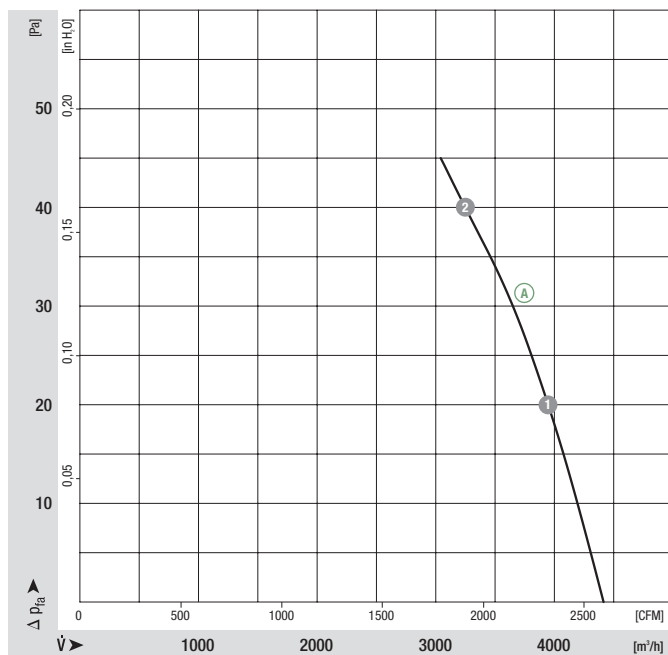
- **Material:** Schutzgitter: Stahl, phosphatiert und schwarz kunststoffbeschichtet
Schaufeln: Kunststoff, schwarz
Rotor: schwarz lackiert
- **Schaufelanzahl:** 5
- **Drehrichtung:** Förderrichtung "V" links, Förderrichtung "A" rechts auf den Rotor gesehen
- **Schutzart:** IP 44
- **Isolationsklasse:** "F"
- **Einbaulage:** Welle horizontal oder Rotor unten; Rotor oben auf Anfrage
- **Kondenswasserbohrungen:** rotorseitig
- **Betriebsart:** Dauerbetrieb (S1)
- **Lagerung:** wartungsfreie Kugellager

Nenndaten

Typ	Motor	Kennlinie	Nennspannung VAC	Frequenz Hz	Volumenstrom m³/h	Drehzahl min⁻¹	Leistungsaufnahme W	Stromaufnahme A	Kondensator µF/VDB	Schalldruckpegel dB(A)	Einsatzbereich max. Pa	Zul. Umgebungstemp. °C	Masse ohne Anbauten kg	Anschlussbild S. 416 f.
*6E 450	M6E 074-EI	Ⓐ	1~ 230	50	4415	900	145	0,64	4,0/400	61	45	-25..+55	3,7	A1)

Änderungen vorbehalten

Kennlinien



	n [min⁻¹]	P ₁ [W]	I [A]
Ⓐ 1	880	151	0,66
Ⓐ 2	850	160	0,70

- **Motorschutz:** Temperaturwächter intern geschaltet
- **Kabelauführung:** seitlich
- **Schutzklasse:** I
- **Normkonformität:** EN 60335-1, CE
- **Optionen:** Klemmkasten

Förderrichtung	< "V"/"A" >	
	ohne Anbauten	mit Schutzgitter für Kurzdüse
"V"	A6E 450-AN08 -01	S6E 450-BN08 -01
"A"	A6E 450-AN08 -02	S6E 450-BN08 -02

AC Axialventilatoren

K-Reihe, Ø 450, Zeichnungen der Förderrichtung "V" und "A"

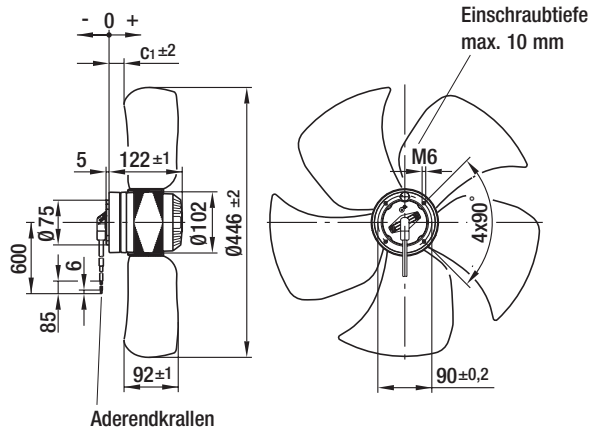


ohne Anbauten

Typ

c_1

A6E 450-AN08 -01	"V"	8,0
A6E 450-AN08 -02	"A"	25,0



Aderendkrallen

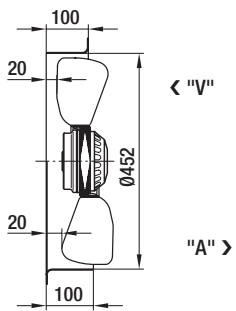
< "V"
"A" >

Einbauanordnung

Typ
ohne Anbauten

Typ
mit Schutzgitter

A6E 450-AN08 -01	S6E 450-BN08 -01	"V"
A6E 450-AN08 -02	S6E 450-BN08 -02	"A"





mit Schutzgitter für Kurzdüse

Typ

Typ		c ₂
S6E 450-BN08 -01	"V"	100,0
S6E 450-BN08 -02	"A"	117,0

