

AC Axiallüfter, AC Diagonallüfter

AC Axiallüfter	Ø 130 - Ø 250	14
AC Diagonallüfter	Ø 208	20



AC Axiallüfter

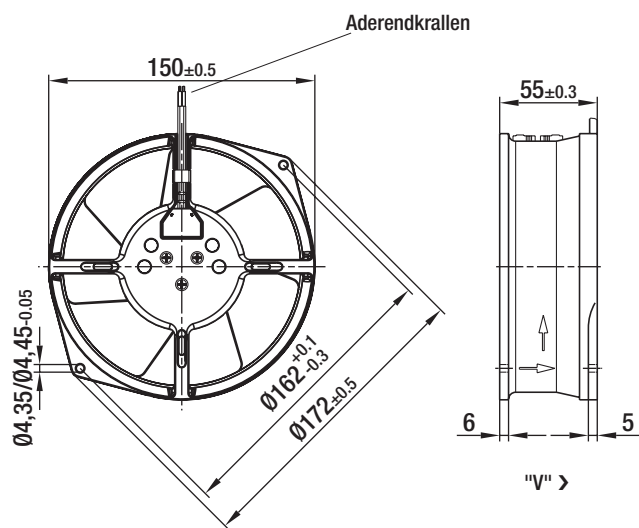
Ø 130



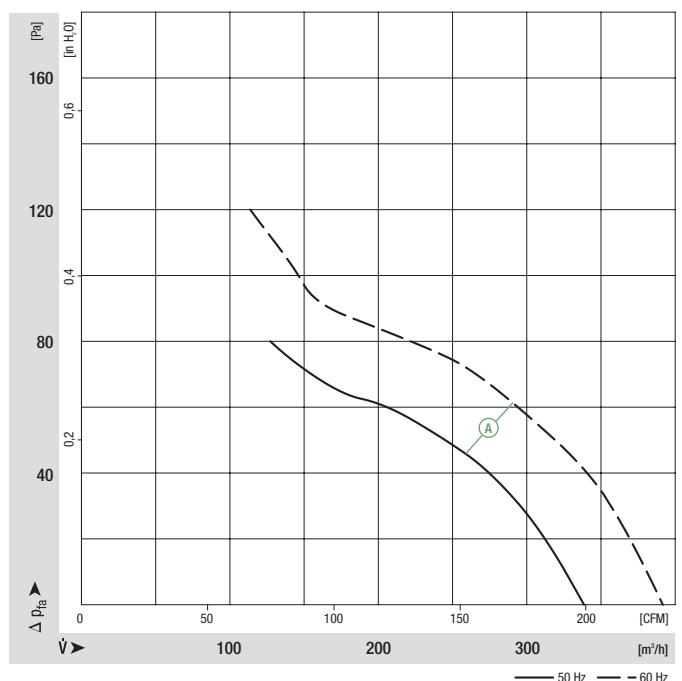
- **Material:**
Wandring: Aluminium Druckguss, schwarz lackiert
Schaufeln: Stahlblech, schwarz lackiert
Rotor: offen, schwarz lackiert
- **Schaufelanzahl:** 7
- **Förderrichtung:** "V", über Streben blasend
- **Drehrichtung:** links auf den Rotor gesehen
- **Schutzart:** IP 20
- **Isolationsklasse:** "B"
- **Einbaulage:** beliebig
- **Kondenswasserbohrungen:** keine
- **Betriebsart:** Dauerbetrieb (S1)
- **Lagerung:** wartungsfreie Kugellager
- **Motorschutz:** Temperaturwächter intern geschaltet
- **Elektrischer Anschluss:**
Kabellänge 330 mm ab Wandring
- **Schutzklasse:** I
- **Normkonformität:** EN 60335-1, CE
- **Zulassungen:** VDE, UL, CSA, CCC, GOST

Nenndaten		Kennlinie	Nennspannung	Frequenz	Volumenstrom	Drehzahl	Leistungsaufnahme	Stromaufnahme	Kondensator	Schalldruckpegel	Einsatzbereich max.	Zul. Umgebungstemp.	Masse	Anschlussbild
Typ	Motor		VAC	Hz	m³/h	min⁻¹	W	A	µF/VDB	dB(A)	Pa	°C	kg	S. 416 f.
W2S 130-AA25 -01	M2S 052-CA	Ⓐ	1~ 115	50	325	2800	41	—	—	49	80	-25..+60	1,1	B)
			1~ 115	60	380	3250	38	—	—	53	120	-25..+80		
W2S 130-AA03 -01	M2S 052-CA	Ⓐ	1~ 230	50	325	2800	45	—	—	49	80	-25..+50	1,1	B)
			1~ 230	60	380	3250	39	—	—	53	120	-25..+70		

Änderungen vorbehalten



Kennlinien



AC Axiallüfter

Ø 130

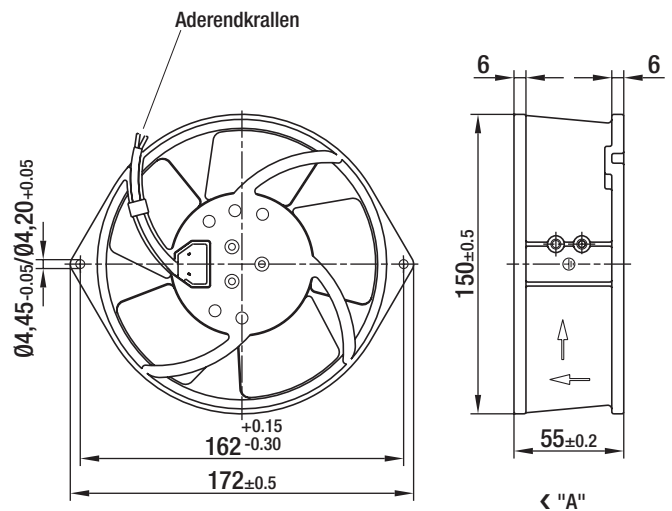
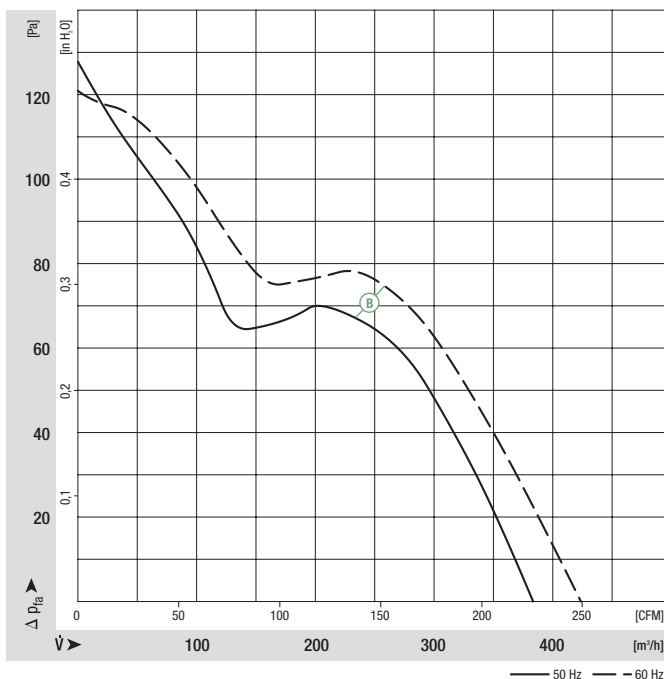


- **Material:**
Wandring: Aluminium Druckguss, schwarz lackiert
Schaufeln: Stahlblech, schwarz lackiert
Rotor: offen, schwarz lackiert
- **Schaufelanzahl:** 5
- **Förderrichtung:** "A", über Streben saugend
- **Drehrichtung:** links auf den Rotor gesehen
- **Schutzart:** IP 20
- **Isolationsklasse:** "B"
- **Einbaulage:** beliebig
- **Kondenswasserbohrungen:** keine
- **Betriebsart:** Dauerbetrieb (S1)
- **Lagerung:** wartungsfreie Kugellager
- **Motorschutz:** Temperaturwächter intern geschaltet
- **Elektrischer Anschluss:**
Kabellänge 330 mm ab Wandring
- **Schutzklasse:** I
- **Normkonformität:** EN 60335-1, CE
- **Zulassungen:** VDE, UL, CSA, CCC, GOST

Nenndaten		Kennlinie	Nennspannung	Frequenz	Volumenstrom	Drehzahl	Leistungsaufnahme	Stromaufnahme	Kondensator	Schalldruckpegel	Einsatzbereich max.	Zul. Umgebungstemp.	Masse	Anschlussbild
Typ	Motor		VAC	Hz	m³/h	min⁻¹	W	A	µF/VDB	dB(A)	Pa	°C	kg	S. 416 f.
W2S 130-BM15-01	M2S 052-CA	ⓑ	1~ 115	50	380	2700	47	—	—	60	—	-25..+50	1,1	B)
			1~ 115	60	425	3050	46	—	—	62	—	-25..+70		
W2S 130-BM03-01	M2S 052-CA	ⓑ	1~ 230	50	380	2700	47	—	—	60	—	-25..+50	1,1	B)
			1~ 230	60	425	3050	46	—	—	62	—	-25..+70		

Änderungen vorbehalten

Kennlinien



AC Axiallüfter

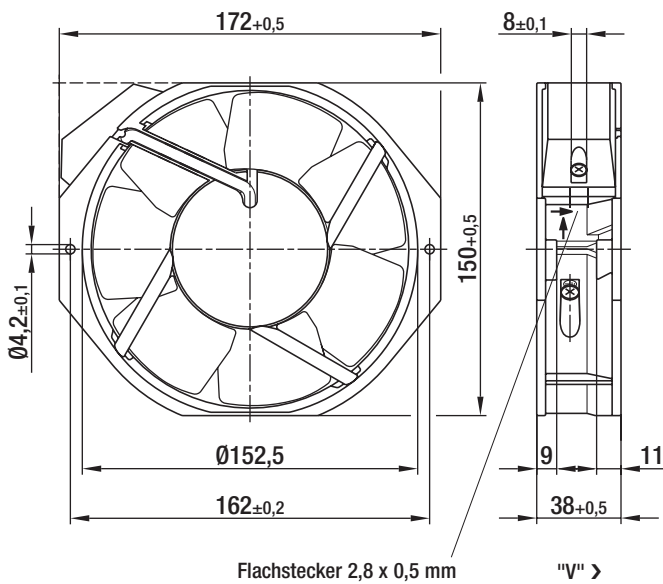
Ø 142



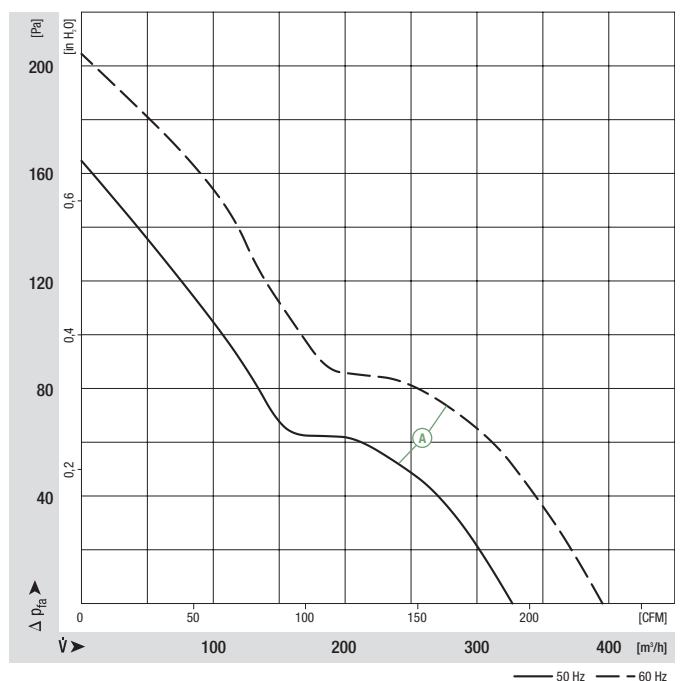
- **Material:**
Wandring: Aluminium Druckguss, schwarz lackiert
Schaufeln: Stahlblech, schwarz lackiert
Rotor: schwarz lackiert
- **Schaufelanzahl:** 7
- **Förderrichtung:** "V", über Streben blasend
- **Drehrichtung:** links auf den Rotor gesehen
- **Schutzart:** IP 22
- **Isolationsklasse:** "B"
- **Einbaulage:** beliebig
- **Kondenswasserbohrungen:** keine
- **Betriebsart:** Dauerbetrieb (S1)
- **Lagerung:** wartungsfreie Kugellager
- **Motorschutz:** Temperaturwächter intern geschaltet
- **Elektrischer Anschluss:** Flachstecker 2,8 x 0,5 mm (Betriebskondensator angeschlossen)
- **Schutzklasse:** I
- **Normkonformität:** EN 60335-1, CE
- **Zulassungen:** VDE, UL, CSA, CCC, GOST

Nenndaten		Kennlinie	Nennspannung	Frequenz	Volumenstrom	Drehzahl	Leistungsaufnahme	Stromaufnahme	Kondensator	Schalldruckpegel	Einsatzbereich max.	Zul. Umgebungstemp.	Masse
Typ	Motor		VAC	Hz	m³/h	min⁻¹	W	A	µF/VDB	dB(A)	Pa	°C	kg
W2E 142-BB05 -01	M2E 052-BA	Ⓐ	1~ 115	50	330	2800	25	—	—	52	—	-25..+55	0,9
			1~ 115	60	390	3300	24	—	—	57	—	-25..+70	
W2E 142-BB01 -01	M2E 052-BA	Ⓐ	1~ 230	50	330	2800	25	—	—	52	—	-25..+55	0,9
			1~ 230	60	390	3300	24	—	—	57	—	-25..+70	

Änderungen vorbehalten



Kennlinien



AC Axiallüfter

Ø 143

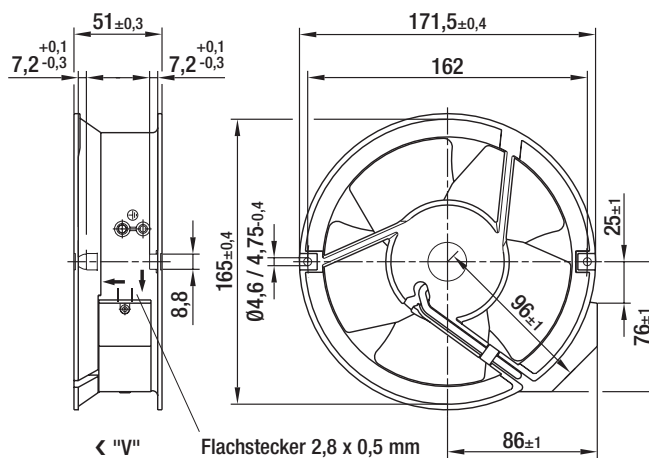
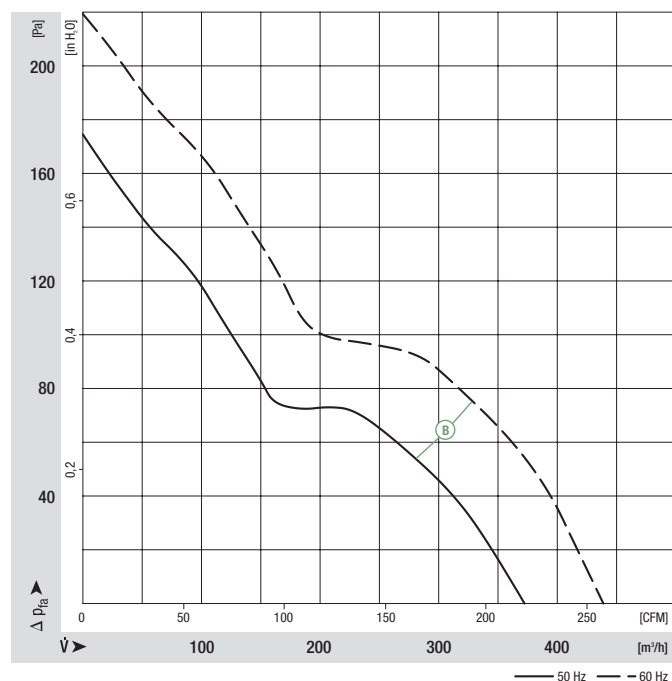


- **Material:**
Wandring: Aluminium Druckguss, schwarz lackiert
Schaufeln: Stahlblech, schwarz lackiert
Rotor: offen, schwarz lackiert
- **Schaufelanzahl:** 5
- **Förderrichtung:** "V", über Streben blasend
- **Drehrichtung:** links auf den Rotor gesehen
- **Schutzart:** IP 20
- **Isolationsklasse:** "B"
- **Einbaulage:** beliebig
- **Kondenswasserbohrungen:** keine
- **Betriebsart:** Dauerbetrieb (S1)
- **Lagerung:** wartungsfreie Kugellager
- **Motorschutz:** Temperaturwächter intern geschaltet
- **Elektrischer Anschluss:** Flachstecker 2,8 x 0,5 mm (Betriebskondensator angeschlossen)
- **Schutzklasse:** I
- **Normkonformität:** EN 60335-1, CE
- **Zulassungen:** VDE, UL, CSA, CCC, GOST

Nenndaten		Kennlinie	Nennspannung	Frequenz	Volumenstrom	Drehzahl	Leistungsaufnahme	Stromaufnahme	Kondensator	Schalldruckpegel	Einsatzbereich max.	Zul. Umgebungstemp.	Masse
Typ	Motor	VAC	Hz	m³/h	min⁻¹	W	A	µF/VDB	dB(A)	Pa	°C	kg	
W2E143-AA15-01	M2E 052-BF	ⓑ 1~ 115	50	375	2800	24	—	—	55	—	-25..+70	1,0	
		1~ 115	60	440	3300	26	—	—	60	—	-25..+70		
W2E143-AA09-01	M2E 052-BF	ⓑ 1~ 230	50	375	2800	24	—	—	55	—	-25..+70	1,0	
		1~ 230	60	440	3300	26	—	—	60	—	-25..+70		

Änderungen vorbehalten

Kennlinien



AC Axiallüfter

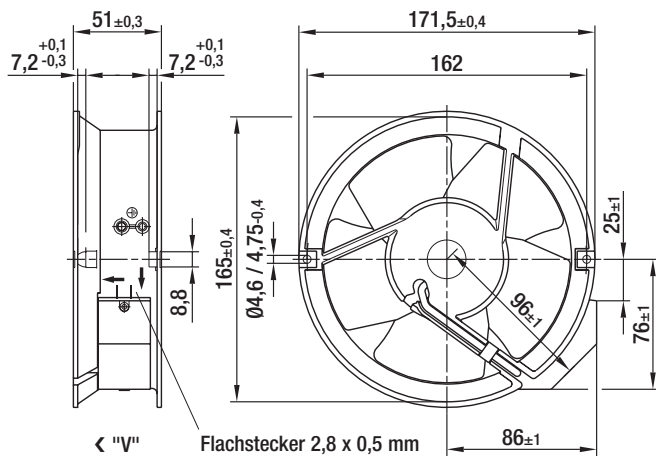
Ø 143



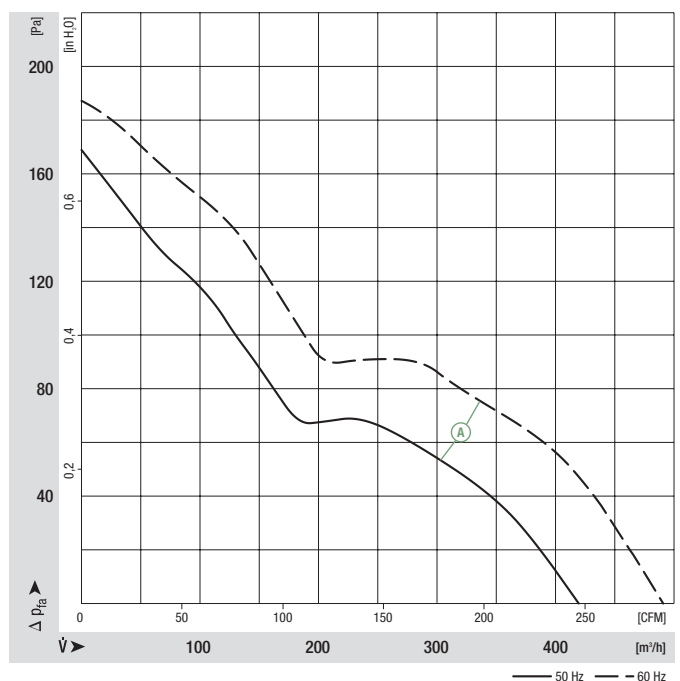
- **Material:**
Wandring: Aluminium Druckguss, schwarz lackiert
Schaufeln: Stahlblech, schwarz lackiert
Rotor: offen, schwarz lackiert
- **Schaufelanzahl:** 5
- **Förderrichtung:** "V", über Streben blasend
- **Drehrichtung:** links auf den Rotor gesehen
- **Schutzart:** IP 20
- **Isolationsklasse:** "B"
- **Einbaulage:** beliebig
- **Kondenswasserbohrungen:** keine
- **Betriebsart:** Dauerbetrieb (S1)
- **Lagerung:** wartungsfreie Kugellager
- **Motorschutz:** Temperaturwächter intern geschaltet
- **Elektrischer Anschluss:** Flachstecker 2,8 x 0,5 mm (Betriebskondensator angeschlossen)
- **Schutzklasse:** I
- **Normkonformität:** EN 60335-1, CE
- **Zulassungen:** VDE, UL, CSA, CCC, GOST

Nenndaten		Kennlinie	Nennspannung	Frequenz	Volumenstrom	Drehzahl	Leistungsaufnahme	Stromaufnahme	Kondensator	Schalldruckpegel	Einsatzbereich max.	Zul. Umgebungstemp.	Masse
Typ	Motor		VAC	Hz	m ³ /h	min ⁻¹	W	A	µF/VDB	dB(A)	Pa	°C	kg
W2E 143-AB15 -01	M2E 052-BF	Ⓐ	1~ 115	50	420	2800	26	—	—	54	—	-25..+60	1,0
			1~ 115	60	500	3300	29	—	—	58	—	-25..+75	
W2E 143-AB09 -01	M2E 052-BF	Ⓐ	1~ 230	50	420	2800	26	—	—	54	—	-25..+60	1,0
			1~ 230	60	500	3300	29	—	—	58	—	-25..+75	

Änderungen vorbehalten



Kennlinien



AC Axiallüfter

Ø 200

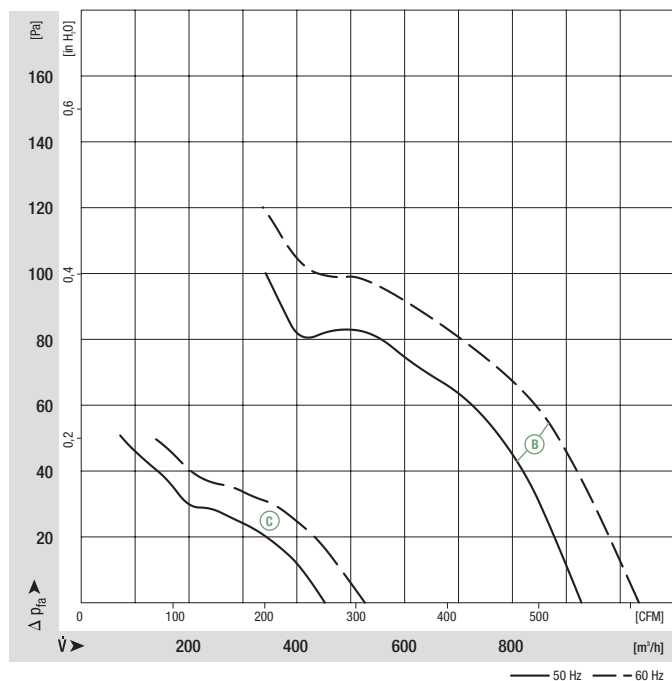


- **Material:**
Wandring: Aluminium Druckguss
Schaufeln: Stahlblech, schwarz lackiert
Rotor: schwarz lackiert
- **Schaufelanzahl:** 7
- **Förderrichtung:** "V", über Streben blasend
- **Drehrichtung:** links auf den Rotor gesehen
- **Schutzart:** IP 44
- **Isolationsklasse:** "B"
- **Einbaulage:** beliebig
- **Kondenswasserbohrungen:** keine
- **Betriebsart:** Dauerbetrieb (S1)
- **Lagerung:** wartungsfreie Kugellager
- **Motorschutz:** Temperaturwächter intern geschaltet
- **Elektrischer Anschluss:** Klemmleiste (Betriebskondensator angeschlossen)
- **Schutzklasse:** I
- **Normkonformität:** EN 60335-1, CE
- **Zulassungen:** VDE, UL, CSA, CCC;
Ⓟ auch GOST

Nenndaten		Kennlinie	Nennspannung	Frequenz	Volumenstrom	Drehzahl	Leistungsaufnahme	Stromaufnahme	Kondensator	Schalldruckpegel	Einsatzbereich max.	Zul. Umgebungstemp.	Masse
Typ	Motor	VAC	Hz	m³/h	min⁻¹	W	A	µF/VDB	dB(A)	Pa	°C	kg	
W2E 200-HK86 -01	M2E 068-BF	Ⓟ	1~ 115	50	925	2550	64	0,58	5,0/220	59	100	-25..+60	2,0
			1~ 115	60	1030	2800	80	0,70	5,0/220	61	120	-25..+65	
W2E 200-HK38 -01	M2E 068-BF	Ⓟ	1~ 230	50	925	2550	64	0,29	1,5/400	59	100	-25..+60	2,0
			1~ 230	60	1030	2800	80	0,35	1,5/400	61	120	-25..+65	
W4S 200-HK04 -01	M4S 068-BF	Ⓞ	1~ 230	50	450	1370	30	0,21	—	40	50	-25..+70	2,0
			1~ 230	60	525	1590	26	0,18	—	44	50	-25..+80	

Änderungen vorbehalten

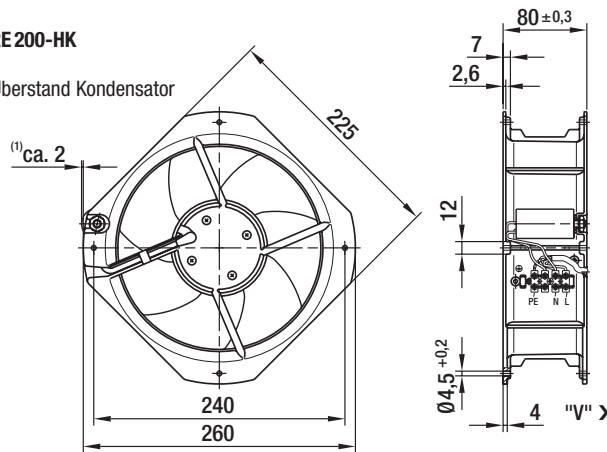
Kennlinien



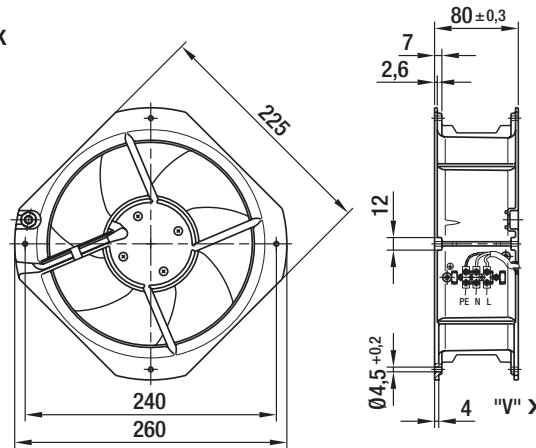
W2E 200-HK

⁽¹⁾ Überstand Kondensator

⁽¹⁾ ca. 2



W4S 200-HK



AC Diagonallüfter

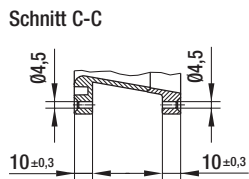
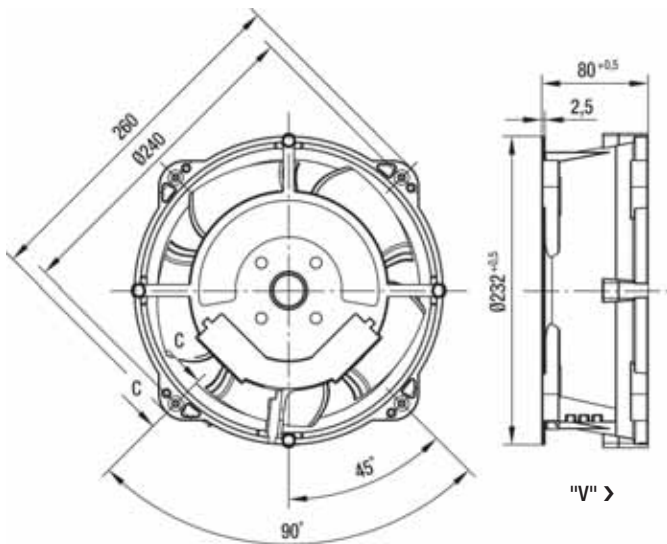
Ø 208



- **Material:**
Wandring: Aluminium Druckguss
Schaufeln: Kunststoff PA
Rotor: schwarz lackiert
- **Schaufelanzahl:** 5
- **Förderrichtung:** "V", über Streben blasend
- **Drehrichtung:** links auf den Rotor gesehen
- **Schutzart:** IP 44
- **Isolationsklasse:** "F"
- **Einbaulage:** beliebig
- **Kondenswasserbohrungen:** keine
- **Betriebsart:** Dauerbetrieb (S1)
- **Lagerung:** wartungsfreie Kugellager
- **Motorschutz:** Ⓐ ohne Temperaturschutz,
Ⓑ Temperaturwächter intern geschaltet
- **Elektrischer Anschluss:** Klemmleiste (Betriebskondensator angeschlossen)
- **Schutzklasse:** I
- **Normkonformität:** EN 60335-1,
Ⓑ auch CE
- **Zulassungen:** VDE, CCC, GOST

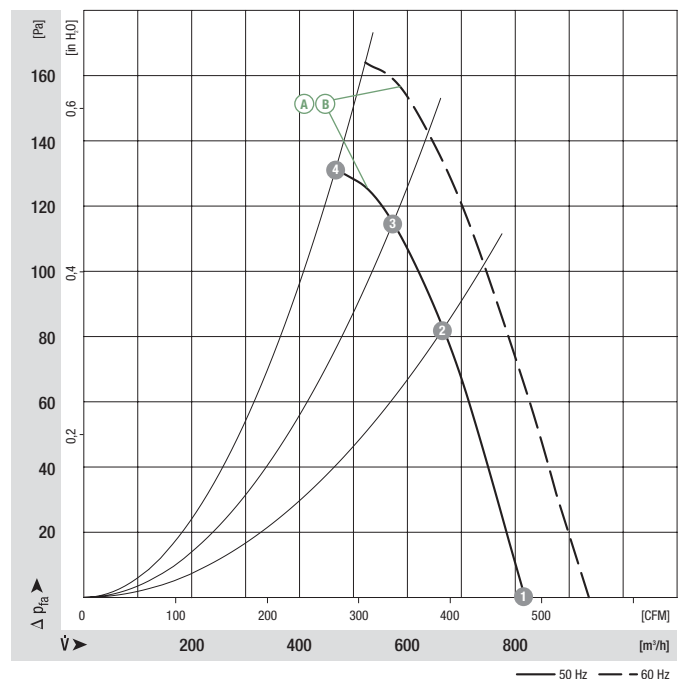
Nenndaten		Kennlinie	Nennspannung	Frequenz	Volumenstrom	Drehzahl	Leistungsaufnahme	Stromaufnahme	Kondensator	Schalldruckpegel	Einsatzbereich max.	Zul. Umgebungstemp.	Masse
Typ	Motor	VAC	Hz	m³/h	min⁻¹	W	A	µF/VDB	dB(A)	Pa	°C	kg	
W2D208-BA02 -01	M2D 068-CF	Ⓐ	3~ 400 Y	50	820	2740	60	0,15	—	67	135	-25..+70	2,8
			3~ 400 Y	60	920	3090	80	0,15	—	70	165	-25..+70	
W2E 208-BA86 -01	M2E 068-CF	Ⓑ	1~ 115	50	815	2750	67	0,70	6,0/220	68	135	-25..+72	2,8
			1~ 115	60	925	3100	87	0,78	6,0/220	70	165	-25..+72	
W2E 208-BA20 -01	M2E 068-CF	Ⓑ	1~ 230	50	815	2750	67	0,33	1,5/450	68	135	-25..+72	2,8
			1~ 230	60	925	3100	87	0,39	1,5/450	70	165	-25..+72	

Änderungen vorbehalten



	n [min⁻¹]	P ₁ [W]	Lp _A [dB(A)]		n [min⁻¹]	P ₁ [W]	Lp _A [dB(A)]
Ⓐ 1	3090	80	70	Ⓑ 1	3100	87	70
Ⓐ 2	2990	93	69	Ⓑ 2	2990	100	70
Ⓐ 3	2960	96	69	Ⓑ 3	2960	102	69
Ⓐ 4	2990	92	70	Ⓑ 4	3020	97	70

Kennlinien



AC Axiallüfter

Ø 250



- **Material:**
Wandring: Aluminium Druckguss
Schaufeln: Stahlblech, schwarz lackiert
Rotor: schwarz lackiert
- **Schaufelanzahl:** 7
- **Förderrichtung:** "V", über Streben blasend
- **Drehrichtung:** links auf den Rotor gesehen
- **Schutzart:** IP 44
- **Isolationsklasse:** "F"
- **Einbaulage:** beliebig
- **Kondenswasserbohrungen:** keine
- **Betriebsart:** Dauerbetrieb (S1)
- **Lagerung:** wartungsfreie Kugellager
- **Motorschutz:** Temperaturwächter intern geschaltet
- **Elektrischer Anschluss:** Klemmleiste (Betriebskondensator angeschlossen)
- **Schutzklasse:** I
- **Normkonformität:** EN 60335-1, CE
- **Zulassungen:** VDE, UL, CSA, CCC, GOST

Nenndaten		Kennlinie	Nennspannung	Frequenz	Volumenstrom	Drehzahl	Leistungsaufnahme	Stromaufnahme	Kondensator	Schalldruckpegel	Einsatzbereich max.	Zul. Umgebungstemp.	Masse
Typ	Motor	VAC	Hz	m³/h	min⁻¹	W	A	µF/VDB	dB(A)	Pa	°C	kg	
W2E 250-HL06 -01	M2E 068-CF	Ⓢ	1 ~ 230	50	1865	2550	127	0,56	4,0/400	69	100	-25..+60	2,0
			1 ~ 230	60	1970	2700	180	0,79	4,0/400	70	100	-25..+45	

Änderungen vorbehalten

Kennlinien

