

# EC Axiallüfter, EC Diagonallüfter

EC Diagonallüfter	Ø 180 - Ø 208	180
EC Axiallüfter	Ø 200 - Ø 250	181



# EC Diagonallüfter

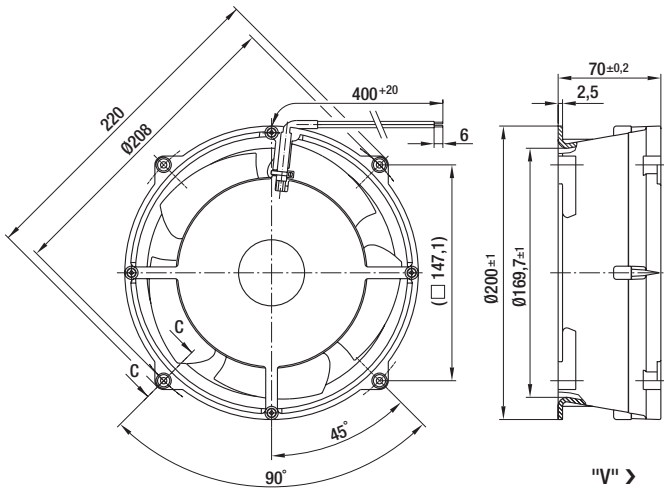
Ø 180



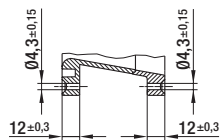
- **Material:**  
Wandring: Aluminium Druckguss  
Schaufeln: Kunststoff PA  
Rotor: galvanisch verzinkt
- **Schaufelanzahl:** 5
- **Förderrichtung:** "V", über Streben blasend
- **Drehrichtung:** links auf den Rotor gesehen
- **Schutzart:** IP 20
- **Isolationsklasse:** "B"
- **Einbaulage:** beliebig
- **Kondenswasserbohrungen:** keine
- **Betriebsart:** Dauerbetrieb (S1)
- **Lagerung:** wartungsfreie Kugellager
- **Technische Ausstattung:** Steuereingang 0-10 VDC / PWM, Drehzahlausgang, Verpol- und Blockierschutz, Sanftanlauf
- **EMV:**  
Störaussendung gemäß EN 61000-6-3  
Störfestigkeit gemäß EN 61000-6-2
- **Kabelausführung:** seitlich
- **Schutzklasse:** I
- **Normkonformität:** EN 60950-1
- **Zulassungen:** UL, CSA;  
Ⓐ (48 VDC) auch CCC

Nenndaten		Kennlinie	Nennspannung	Spannungsbereich	Volumenstrom	Drehzahl	Leistungsaufnahme	Stromaufnahme	Schalldruckpegel	Einsatzbereich max.	Zul. Umgebungstemp.	Masse
Typ	Motor	VDC	VDC	m³/h	min⁻¹	W	A	dB(A)	Pa	°C	kg	
W1G180-AB31 -01	M1G074-BF	Ⓐ	24	16-28	900	4550	93	4,30	68	—	-25..+60	1,8
W1G180-AB47 -01	M1G074-BF	Ⓐ	48	36-57	925	4600	100	2,30	69	—	-25..+60	1,8

Änderungen vorbehalten



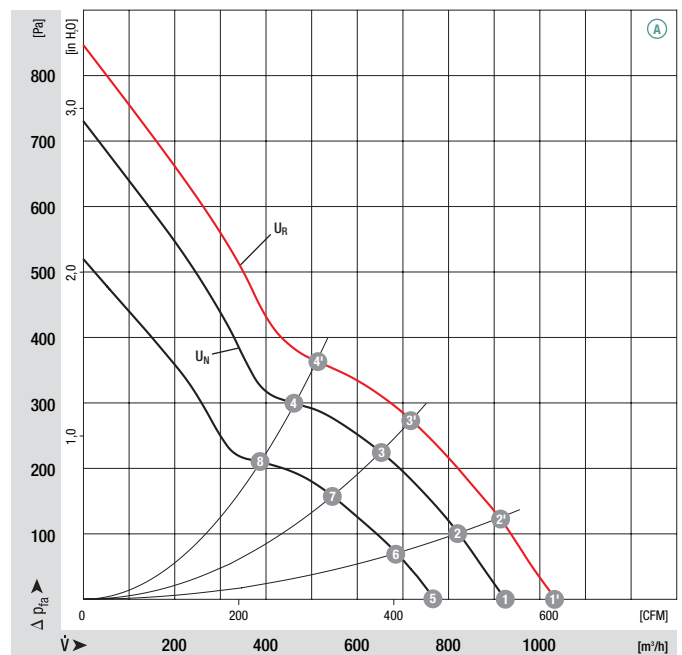
Schnitt C-C



rot = +  
blau = -  
gelb = Steuereingang PWM/Lin  
weiß = Drehzahlausgang

	n [min⁻¹]	P <sub>1</sub> [W]	L <sub>pA</sub> [dB(A)]	η <sub>HL</sub> [%]		n [min⁻¹]	P <sub>1</sub> [W]	L <sub>pA</sub> [dB(A)]	η <sub>HL</sub> [%]
Ⓐ 1	5180	133	71	—	Ⓐ 3	4340	112	66	67
Ⓐ 2	4970	141	70	70	Ⓐ 4	4550	105	67	55
Ⓐ 3	4760	146	68	67	Ⓐ 5	3920	60	66	—
Ⓐ 4	5010	140	69	55	Ⓐ 6	3790	64	65	70
Ⓐ 1	4600	100	69	—	Ⓐ 7	3660	68	63	67
Ⓐ 2	4500	106	68	70	Ⓐ 8	3790	63	63	55

Kennlinien (bei 48 VDC ermittelt)



# EC Axiallüfter

Ø 200



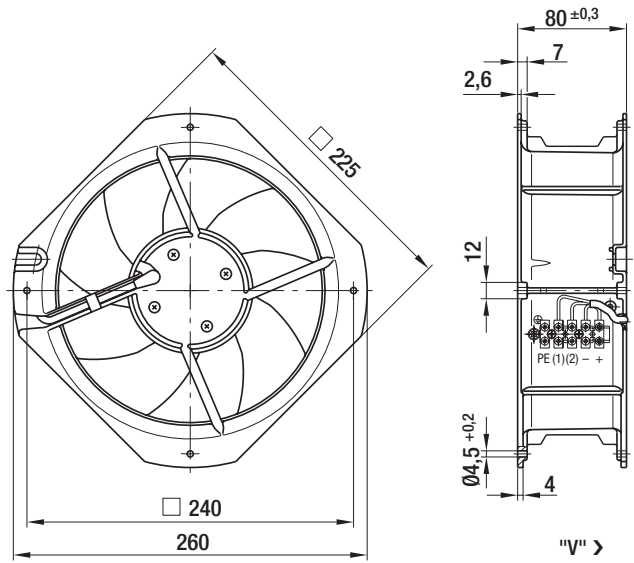
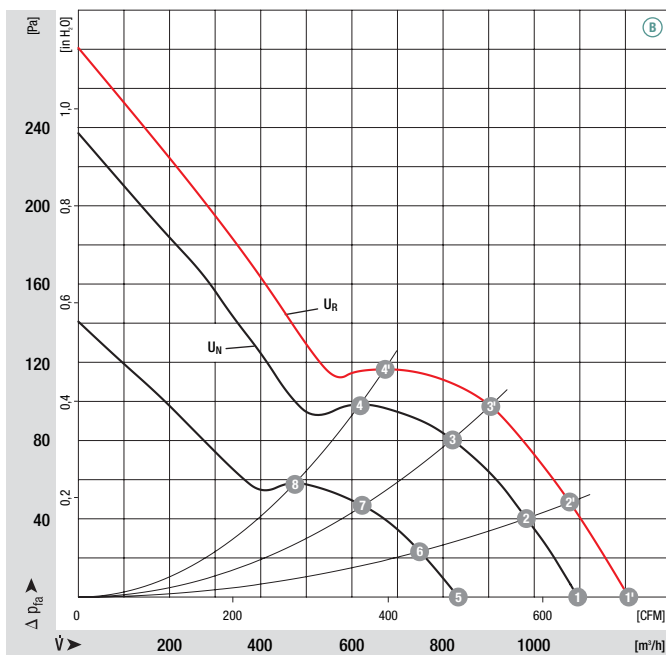
- **Material:**  
Wandring: Aluminium Druckguss  
Schaufeln: Stahlblech, schwarz lackiert  
Rotor: schwarz lackiert
- **Schaufelanzahl:** 9
- **Förderrichtung:** "V", über Streben blasend
- **Drehrichtung:** links auf den Rotor gesehen
- **Schutzart:** IP 42
- **Isolationsklasse:** "B"
- **Einbaulage:** beliebig
- **Kondenswasserbohrungen:** keine
- **Betriebsart:** Dauerbetrieb (S1)
- **Lagerung:** wartungsfreie Kugellager
- **Technische Ausstattung:** Steuereingang 0-10 VDC / PWM, Drehzahlausgang, Verpol- und Blockierschutz
- **EMV:**  
Störaussendung gemäß EN 61000-6-3  
Störfestigkeit gemäß EN 61000-6-2
- **Elektrischer Anschluss:** Klemmleiste
- **Schutzklasse:** I
- **Normkonformität:** EN 60950-1
- **Zulassungen:** UL, CSA;  
ⓑ (48 VDC) auch CCC

Nenndaten		Kennlinie	Nennspannung	Spannungsbereich	Volumenstrom	Drehzahl	Leistungsaufnahme	Stromaufnahme	Schalldruckpegel	Einsatzbereich max.	Zul. Umgebungstemp.	Masse
Typ	Motor	VDC	VDC	m³/h	min⁻¹	W	A	dB(A)	Pa	°C	kg	
W1G200-HH77 -52	M1G 074-BF	ⓑ	24	16-28	1090	2950	55	2,60	60	—	-25..+60	2,1
W1G200-HH01 -52	M1G 074-BF	ⓑ	48	36-57	1005	2750	45	1,10	60	—	-25..+60	2,1

Änderungen vorbehalten

	n [min⁻¹]	P <sub>1</sub> [W]	LP <sub>A</sub> [dB(A)]	η <sub>HL</sub> [%]		n [min⁻¹]	P <sub>1</sub> [W]	LP <sub>A</sub> [dB(A)]	η <sub>HL</sub> [%]
ⓑ 1'	2300	73	63	—	ⓑ 3	2800	61	61	64
ⓑ 2'	2970	77	62	67	ⓑ 4	2780	63	64	54
ⓑ 3'	3100	80	63	64	ⓑ 5	2270	27	55	—
ⓑ 4	2970	80	66	54	ⓑ 6	2230	28	54	67
ⓑ 1	2950	55	60	—	ⓑ 7	2170	29	54	64
ⓑ 2	2890	58	60	67	ⓑ 8	2130	30	57	54

Kennlinien (bei 24 VDC ermittelt)



(1) Steuereingang  
(2) Drehzahlausgang

# EC Diagonallüfter

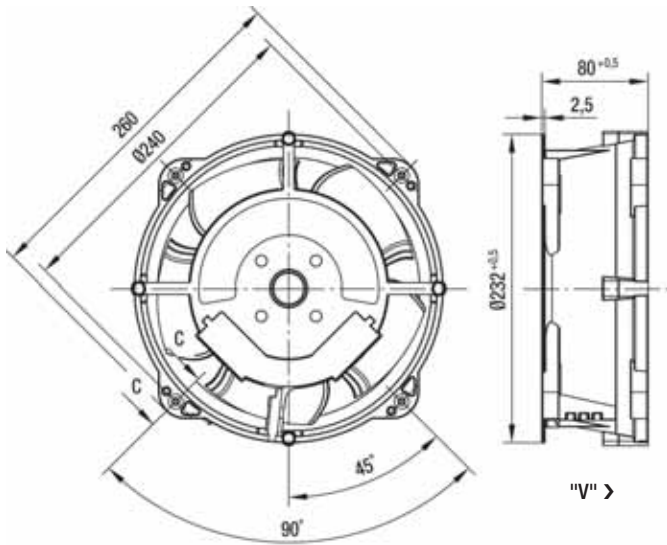
Ø 208



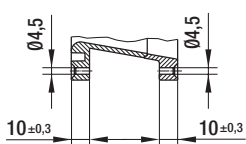
- **Material:**  
Wandring: Aluminium Druckguss  
Schaufeln: Kunststoff PA  
Rotor: galvanisch verzinkt
- **Schaufelanzahl:** 5
- **Förderrichtung:** "V", über Streben blasend
- **Drehrichtung:** links auf den Rotor gesehen
- **Schutzart:** IP 20
- **Isolationsklasse:** "B"
- **Einbaulage:** beliebig
- **Kondenswasserbohrungen:** keine
- **Betriebsart:** Dauerbetrieb (S1)
- **Lagerung:** wartungsfreie Kugellager
- **Technische Ausstattung:** Steuereingang 0-10 VDC / PWM, Drehzahlausgang, Verpol- und Blockierschutz
- **EMV:**  
Störaussendung gemäß EN 61000-6-3  
Störfestigkeit gemäß EN 61000-6-2
- **Elektrischer Anschluss:** Klemmleiste
- **Schutzklasse:** I
- **Normkonformität:** EN 60950-1
- **Zulassungen:** VDE, UL, CSA;  
Ⓐ (48 VDC) auch CCC

Nenndaten		Kennlinie	Nennspannung	Spannungsbereich	Volumenstrom	Drehzahl	Leistungsaufnahme	Stromaufnahme	Schalldruckpegel	Einsatzbereich max.	Zul. Umgebungstemp.	Masse
Typ	Motor	VDC	VDC	m³/h	min⁻¹	W	A	dB(A)	Pa	°C	kg	
W1G208-BA35 -52	M1G074-BF	Ⓐ	24	16-28	1050	3500	96	4,40	74	—	-25..+72	2,3
W1G208-BA73 -52	M1G074-BF	Ⓐ	48	36-57	1050	3500	96	2,26	74	—	-25..+72	2,3

Änderungen vorbehalten



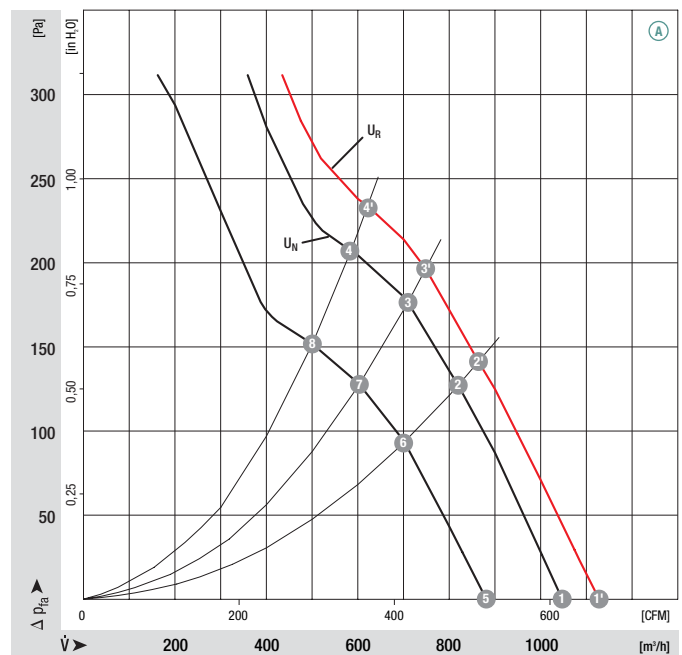
Schnitt C-C



rot = +  
blau = -  
gelb = Steuereingang PWM/Lin  
weiß = Drehzahlausgang

	n [min⁻¹]	P <sub>1</sub> [W]	L <sub>pA</sub> [dB(A)]	η <sub>HL</sub> [%]		n [min⁻¹]	P <sub>1</sub> [W]	L <sub>pA</sub> [dB(A)]	η <sub>HL</sub> [%]
Ⓐ 1	3740	116	75	—	Ⓐ 3	3250	100	72	53
Ⓐ 2	3500	118	74	52	Ⓐ 4	3330	99	73	48
Ⓐ 3	3450	119	73	53	Ⓐ 5	2960	58	70	—
Ⓐ 4	3530	118	75	48	Ⓐ 6	2830	63	69	52
Ⓐ 1	3500	96	74	—	Ⓐ 7	2780	64	68	53
Ⓐ 2	3300	99	72	52	Ⓐ 8	2840	62	70	48

## Kennlinien



# EC Axiallüfter

Ø 250



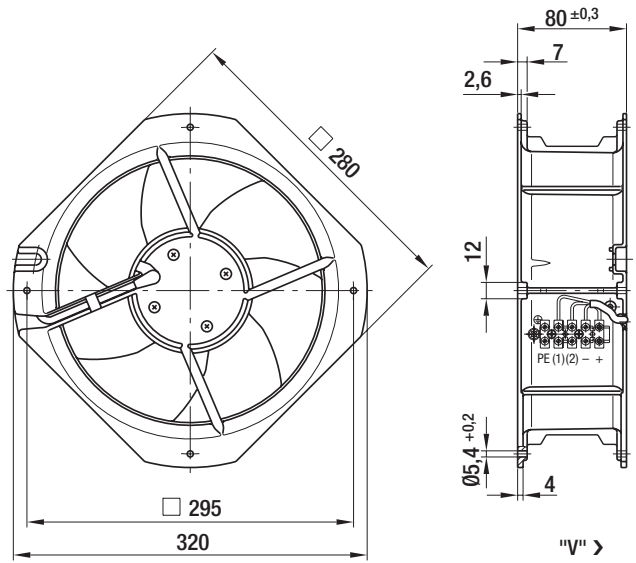
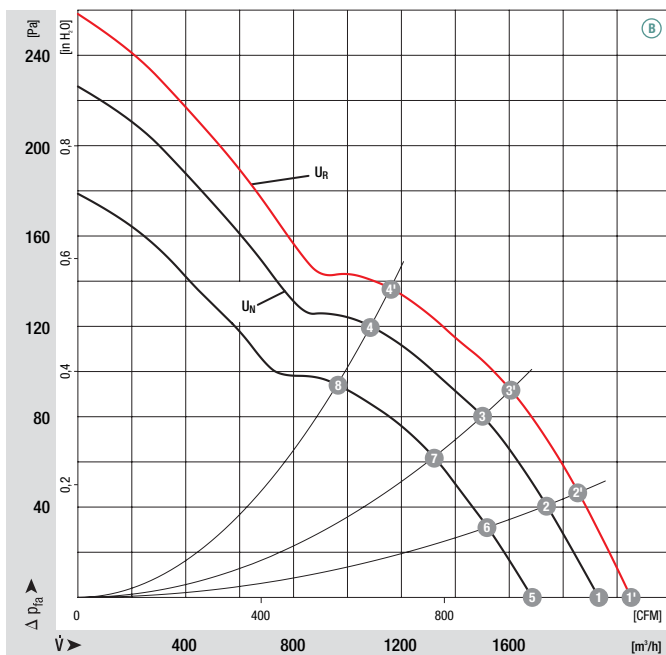
- **Material:**  
Wandring: Aluminium Druckguss  
Schaufeln: Stahlblech, schwarz lackiert  
Rotor: schwarz lackiert
- **Schaufelanzahl:** 7
- **Förderrichtung:** "V", über Streben blasend
- **Drehrichtung:** links auf den Rotor gesehen
- **Schutzart:** IP 42
- **Isolationsklasse:** "B"
- **Einbaulage:** beliebig
- **Kondenswasserbohrungen:** keine
- **Betriebsart:** Dauerbetrieb (S1)
- **Lagerung:** wartungsfreie Kugellager
- **Technische Ausstattung:** Steuereingang 0-10 VDC / PWM, Drehzahlausgang, Verpol- und Blockierschutz
- **EMV:**  
Störaussendung gemäß EN 61000-6-3  
Störfestigkeit gemäß EN 61000-6-2
- **Elektrischer Anschluss:** Klemmleiste
- **Schutzklasse:** I
- **Normkonformität:** EN 60950-1
- **Zulassungen:** VDE, UL, CSA;  
ⓑ (48 VDC) auch CCC

Nenndaten		Kennlinie	Nennspannung	Spannungsbereich	Volumenstrom	Drehzahl	Leistungsaufnahme	Stromaufnahme	Schalldruckpegel	Einsatzbereich max.	Zul. Umgebungstemp.	Masse
Typ	Motor	VDC	VDC	m³/h	min⁻¹	W	A	dB(A)	Pa	°C	kg	
W1G250-HH37 -52	M1G074-BF	ⓑ	24	16-28	1920	2750	105	5,00	70	—	-25..+60	2,5
W1G250-HH67 -52	M1G074-BF	ⓑ	48	36-57	1920	2750	105	2,60	70	—	-25..+60	2,5

Änderungen vorbehalten

	n [min⁻¹]	P <sub>1</sub> [W]	LP <sub>A</sub> [dB(A)]	η <sub>HL</sub> [%]		n [min⁻¹]	P <sub>1</sub> [W]	LP <sub>A</sub> [dB(A)]	η <sub>HL</sub> [%]
ⓑ 1'	2920	129	71	—	ⓑ 3	2520	111	69	60
ⓑ 2'	2800	132	72	63	ⓑ 4	2440	114	70	45
ⓑ 3'	2680	135	71	60	ⓑ 5	2610	73	66	—
ⓑ 4	2600	139	72	45	ⓑ 6	2320	75	67	63
ⓑ 1	2750	105	70	—	ⓑ 7	2230	78	67	60
ⓑ 2	2630	110	69	63	ⓑ 8	2170	80	68	45

## Kennlinien



(1) Steuereingang  
(2) Drehzahlausgang

